

第47回山口県中学校剣道選手権大会

男子団体

1位	野田学園	中学校
2位	美祢市立 大嶺	中学校
3位	宇部市立 厚南	中学校
〃	岩国市立 麻里布	中学校

女子団体

1位	高川学園	中学校
2位	山口市立 鴻南	中学校
3位	柳井市立 柳井	中学校
〃	美祢市立 大嶺	中学校

男子個人

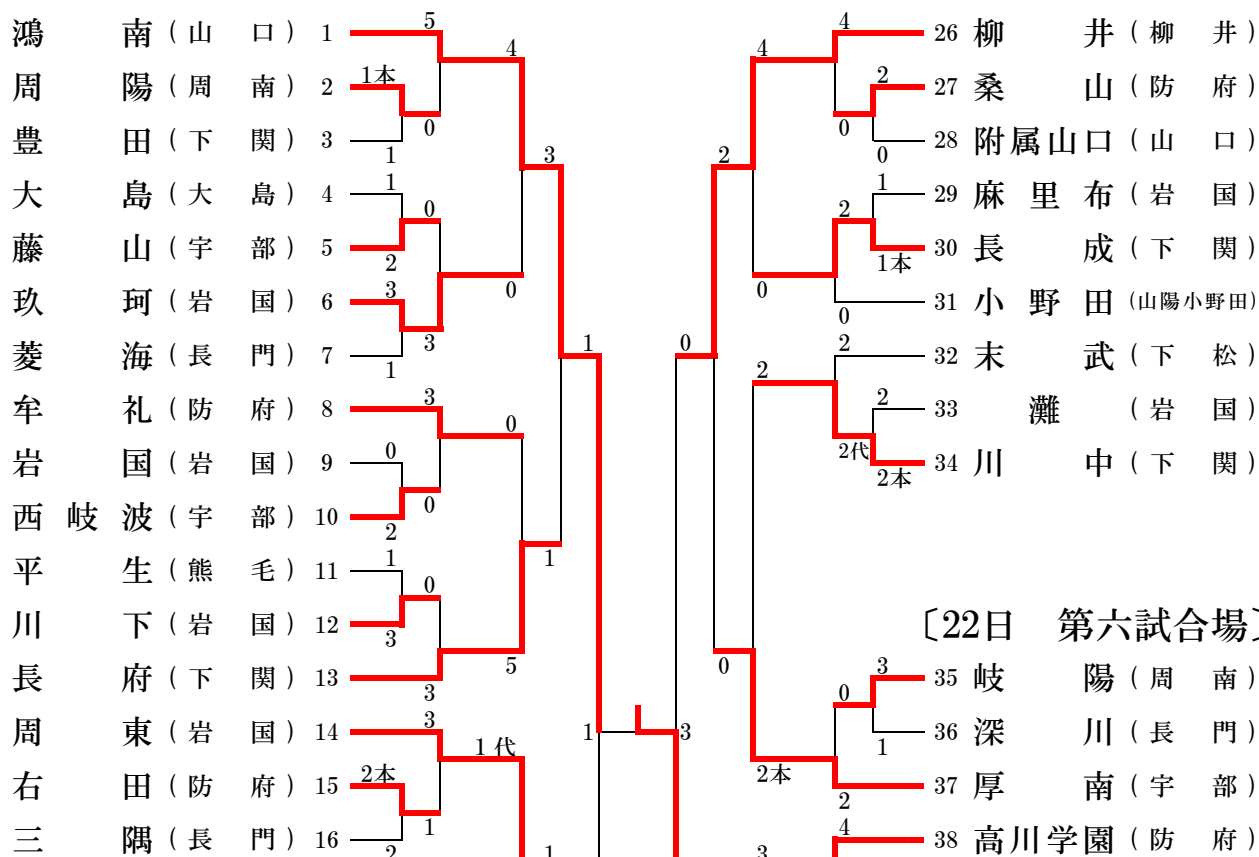
順位	男子	学校
1	ふくま ちひろ	下関市立長府中学校
	福間 千大	
2	ふじもと たくみ	岩国市立麻里布中学校
	藤元 拓海	
3	しながわ しゅんすけ	野田学園中学校
	品川 竣亮	
3	なかむら りゅうせい	岩国市立周東中学校
	中村 琉星	

女子個人

順位	女子	学校
1	せお まやか	岩国市立麻里布中学校
	瀬尾 真矢花	
2	いとう ななこ	高川学園中学校
	伊藤 菜々子	
3	わたなべ まほ	山口市立鴻南中学校
	渡邊 真帆	
3	やまむら りりな	美祢市立大嶺中学校
	山村 梨々菜	

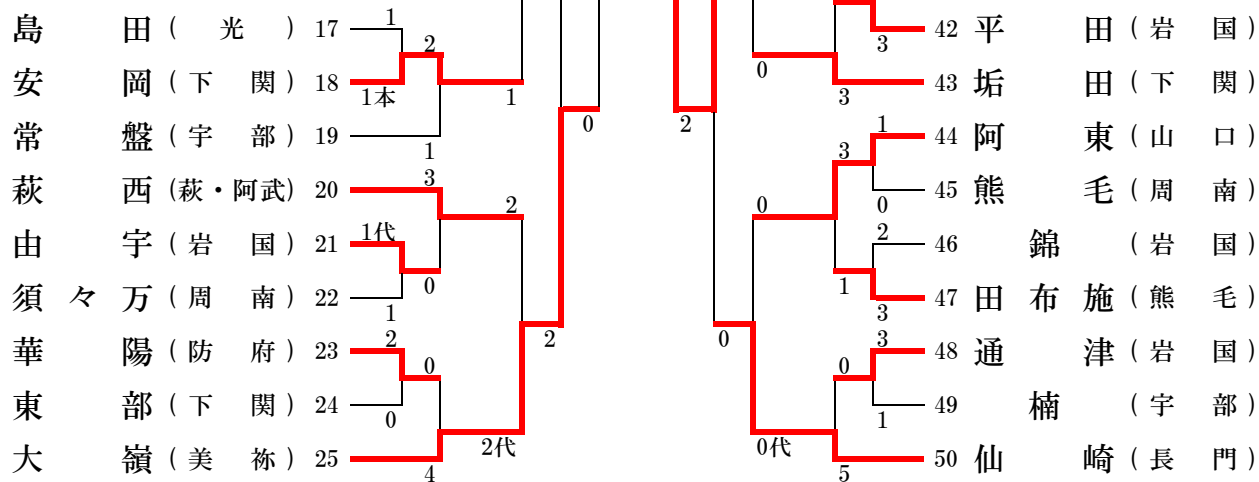
女子団体戦

〔22日第二試合場〕



〔22日 第六試合場〕

〔22日 第四試合場〕



男子個人戦

〔22日 第一試合場〕

藤元拓海 (麻里布)	1	✕
河島凜 (萩東)	2	✕✕
福本翔馬 (錦)	3	
弥重昇佑 (勝山)	4	ト
秋貞朝 (宮野)	5	
藤田熙昌 (川中)	6	✕
橋本陽 (周東)	7	✕✕
柴原拓也 (桑山)	8	
長田悠河 (東岐波)	9	✕
伊藤大将 (須々万)	10	✕
江崎拓真 (川中)	11	
伊藤空 (柳井)	12	✕✕
安水将文 (岩国)	13	
河内泰志 (大嶺)	14	✕✕
山田朋範 (野田学園)	15	✕
嶋原修司 (大島)	16	
河本裕貴 (由宇)	17	✕✕
松林真暉 (末武)	18	ト
杉山幸志 (宇大付)	19	ト
中村臣司 (高川学園)	20	✕✕
清水遥都 (垢田)	21	ト反
藤本鉄馬 (由宇)	22	反
品川竣亮 (野田学園)	23	コメ
中津勇亮 (浅江)	24	コ

〔22日 第三試合場〕

地中拓海 (麻里布)	25	
井上辰祐 (桃山)	26	✕反
藤岡真大 (玖珂)	27	
河村和哉 (玄洋)	28	コ
田中大貴 (須々万)	29	✕
矢村哲平 (厚南)	30	✕✕
松岡裕也 (東)	31	✕
園村凌矢 (厚狭)	32	コ
中村優兵 (田布施)	33	コ
橋本晏行 (長府)	34	✕
村中洸大 (高水)	35	
秋村祐太 (高川学園)	36	✕✕
岡村佳寛 (仙崎)	37	

38 中村 硫星 (周東)
39 永友 綾 (豊田)
40 和田 泰正 (由宇)
41 米 馨 蔵 (仁保)
42 烏田 剛志 (萩東)
43 山本 純平 (菱海)
44 西依 輝 (平生)
45 藤中 亮輔 (周東)
46 古市 孝史 (厚南)
47 稲本 竜星 (通津)
48 田中 直樹 (厚南)
49 磯村 駿斗 (玄洋)
50 天本 頼 (高川学園)

〔22日 第五試合場〕

51 福永 圭史 (須々万)
52 和氣 輝 (厚狭)
53 松原 涼真 (麻里布)
54 大中 滉太郎 (潟上)
55 原本 龍社 (垢田)
56 榊 俊哉 (野田学園)
57 中野 彩人 (彦島)
58 齊能 隆行 (平田)
59 勝谷 幸広 (於福)
60 磯西 玄太 (柳井西)
61 谷口 健太 (大島)
62 田野 隼都 (上宇部)
63 永島 諒也 (麻里布)
64 亀田 隼利 (周陽)
65 久保田 晃平 (玄洋)
66 森岡 耕之助 (麻里布)
67 井堀 虎徹 (小野)
68 藤井 優多 (灘)
69 藤井 颯 (黒石)
70 木屋 優輔 (久保)
71 上本 俊也 (仙崎)
72 近藤 良星 (川下)
73 岡田 智文 (浅江)
74 福間 千大 (長府)

女子個人戦

[22日 第二試合場]

中本 帆南 (柳井)	1	ト
天本 巴菜 (高川学園)	2	
久保 優月 (大嶺)	3	メ
小野 又楓 (厚狭)	4	
西村 茜音 (由宇)	5	メト
渡邊 真帆 (鴻南)	6	メメ
西村 碧海 (大島)	7	コ
松尾 静恵 (灘)	8	
波多野 愛奈 (垢田)	9	メ
稻益 輝里 (須々万)	10	コ
松川 華月 (川中)	11	
松原 穂波 (麻里布)	12	ト
坂口 史子 (深川)	13	メ
田中 彩加里 (東岐波)	14	コ
壹岐 叶恵 (浅江)	15	
園田 詠里華 (平田)	16	メメ
角屋 海咲 (萩西)	17	メ
城戸 あかり (島田)	18	コメ
瀬尾 真矢花 (麻里布)	19	メ
黒瀬 葵衣 (柳井)	20	メ
芳岡 優衣 (平生)	21	コ

[22日 第四試合場]

河村 萌々香 (秋月)	22	
村田 明日香 (黒石)	23	メメ
原 明日海 (周東)	24	メメ
濱田 美咲 (長成)	25	コ
小野 詩穂未 (附属山口)	26	メ
野原 いづみ (東)	27	メ
平田 千尋 (長成)	28	ト
渡邊 咲子 (末武)	29	メ
末岡 百香 (萩東)	30	メ
藤村 柚菜 (高川学園)	31	メ
中濱 光里 (川下)	32	
古市 侑加 (厚南)	33	メメ

坂本 かすみ (田布施)	34	メ
後藤 未亜 (常盤)	35	メ
米田 燎璃 (川下)	36	メ
北村 柚葉 (末武)	37	コト
壺屋 七海 (川中)	38	メ
牛嶋 いつか (桑山)	39	メメ
正木 友花 (萩東)	40	メコ
善岡 夏海 (岩国)	41	メメ
福川 真波 (菱海)	42	メメ
原田 綺子 (高川学園)	43	
藤井 優香 (周東)	44	コ

[22日 第六試合場]

鮎川 京佳 (鴻南)	45	コ
伊東 実祐 (大島)	46	メコ
山村 梨々菜 (大嶺)	47	メト
藤沢 倫子 (須々万)	48	メ
藤本 亜美 (川下)	49	メ
福間 みずき (長府)	50	ト
伊藤 菜々子 (高川学園)	51	メコ
水本 有咲 (灘)	52	メメ
小野 友起子 (仙崎)	53	コ
朝田 和可子 (浅江)	54	メ
荒川 怜 (厚狭)	55	メ
稻益 華音 (須々万)	56	メ
濱田 萌華 (由宇)	57	メ
原本 琴音 (垢田)	58	メ
鳴井 ひなた (末武)	59	メト
坂口 華乃子 (東部)	60	メメ
橋本 亜里沙 (東岐波)	61	メ
半田 由華 (周東)	62	メ
中谷 綾子 (柳井)	63	コト
高橋 夕梨花 (平生)	64	メ
松川 実夏 (通津)	65	ト
樋口 智子 (勝山)	66	ト
安達 美希 (萩東)	67	ト