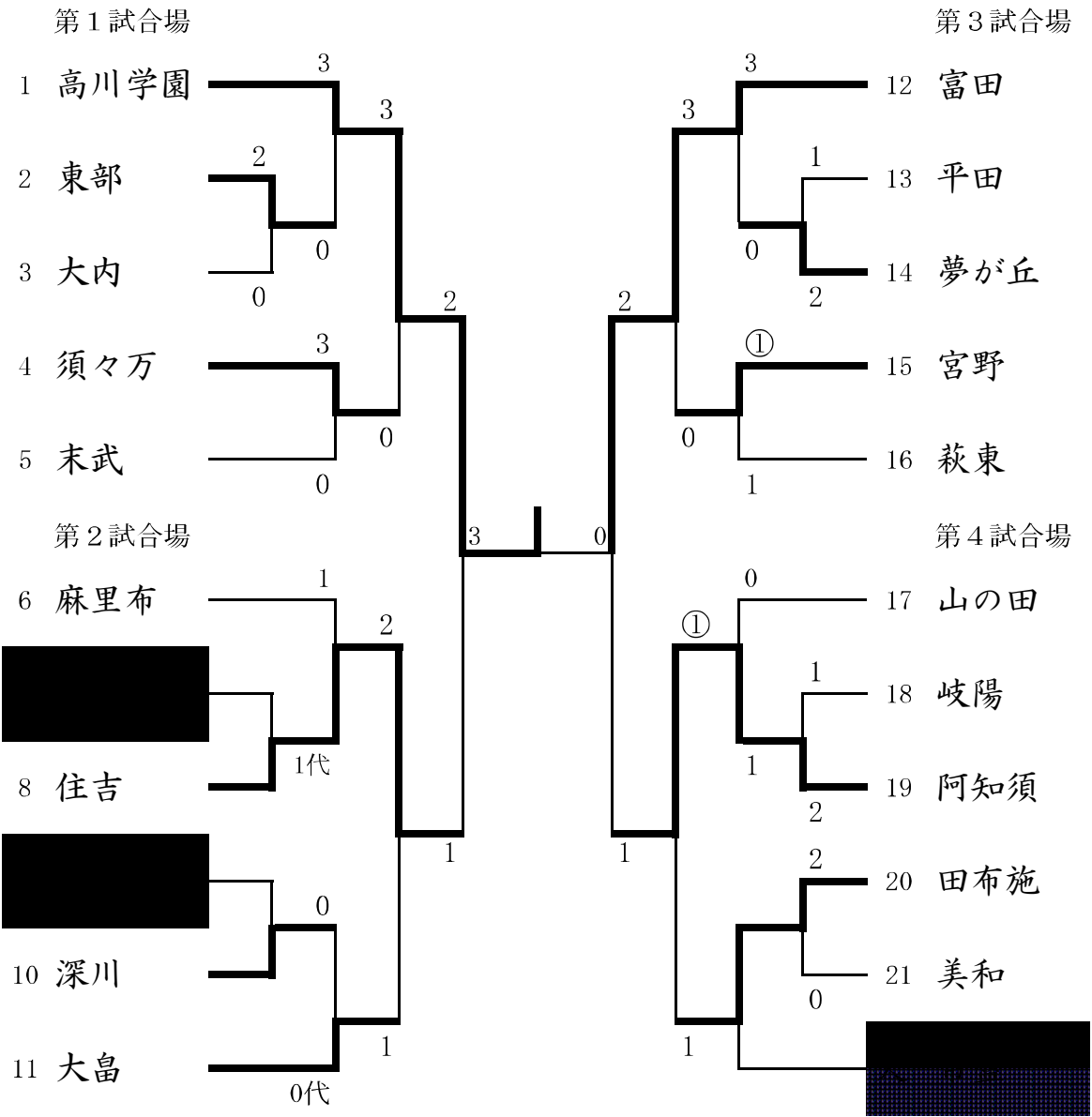
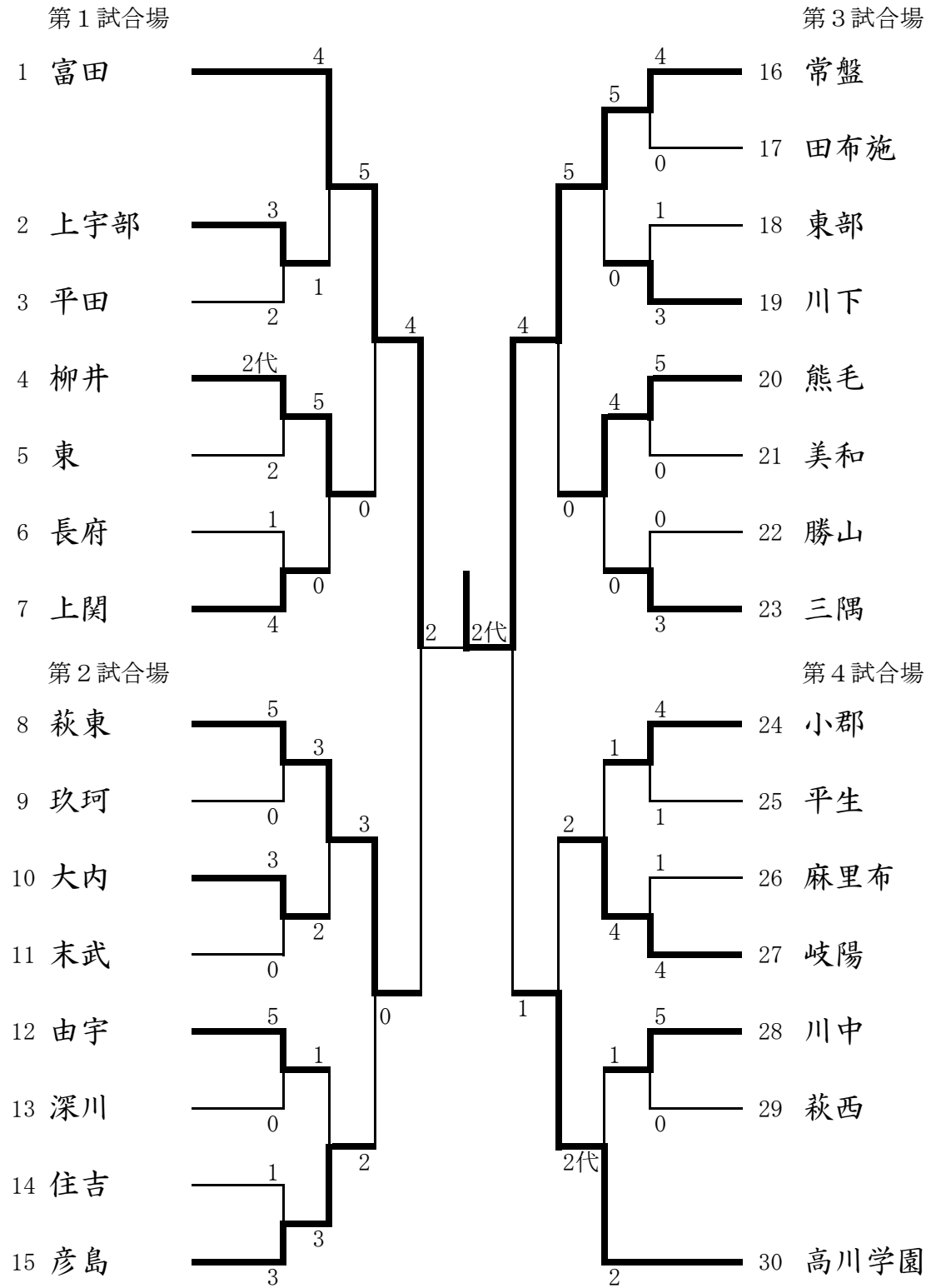


# 女子団体トーナメント



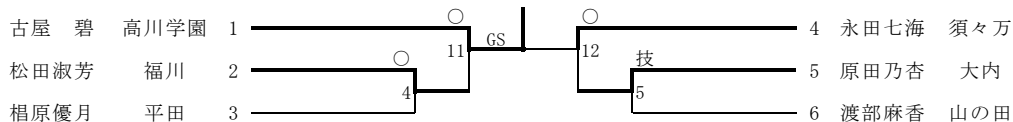
1位	高川学園	中学校
2位	周南市立富田	中学校
3位	周南市立住吉	中学校
3位	山口市立阿知須	中学校

# 男子団体トーナメント



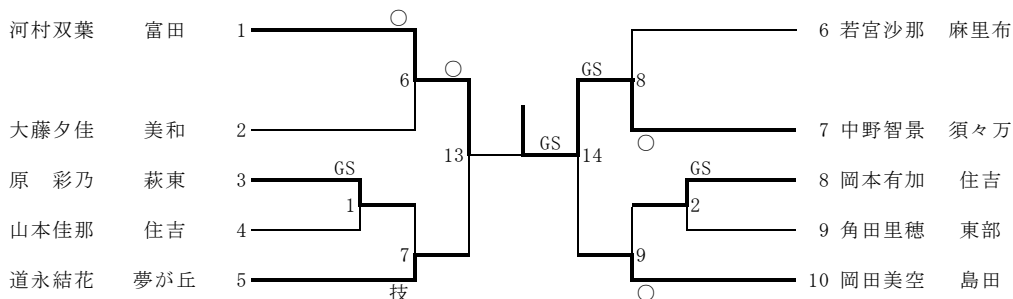
1位	宇部市立常盤 中学校
2位	周南市立富田 中学校
3位	高川学園 中学校
3位	萩市立萩東 中学校

1年44kg級（第3試合場）



1位	古屋 碧	高川学園 中学校
2位	永田七海	須々万 中学校
3位	松田淑芳	福川 中学校
3位	原田乃杏	大内 中学校

2年44kg級（第3試合場）



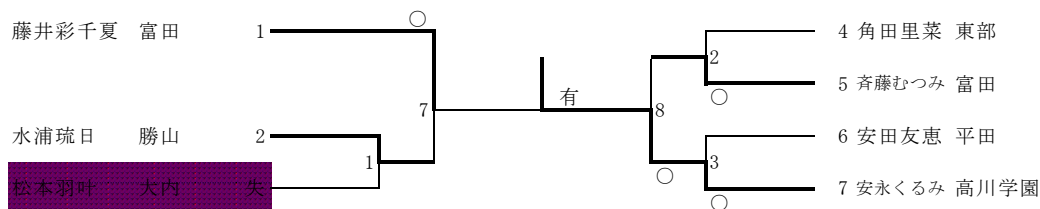
1位	中野智景	須々万 中学校
2位	河村双葉	富田 中学校
3位	道永結花	夢が丘 中学校
3位	岡田美空	島田 中学校

3年44kg級（第3試合場）

		藤井優利花	久保 茜	欠 新村 歩	勝・負	順位
藤井優利花	富田		○	15	1-0	1
久保 茜	美和	△		10	0-1	2
欠 新村 歩	夢が丘					

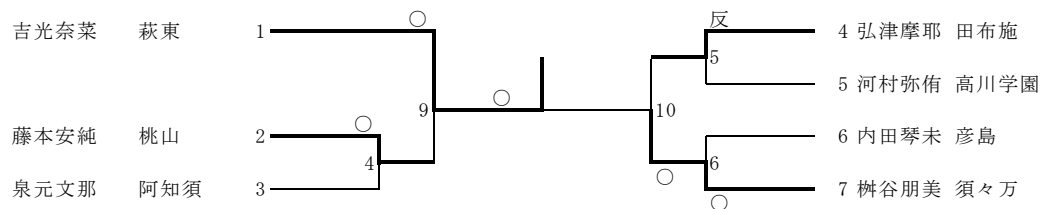
1位	藤井優利花	富田 中学校
2位	久保 茜	美和 中学校
3位		中学校
3位		中学校

1年48kg級（第2試合場）



1位	安永くるみ	高川学園 中学校
2位	藤井彩千夏	富田 中学校
3位	水浦琉日	勝山 中学校
3位	斉藤むつみ	富田 中学校

2年48kg級（第2試合場）



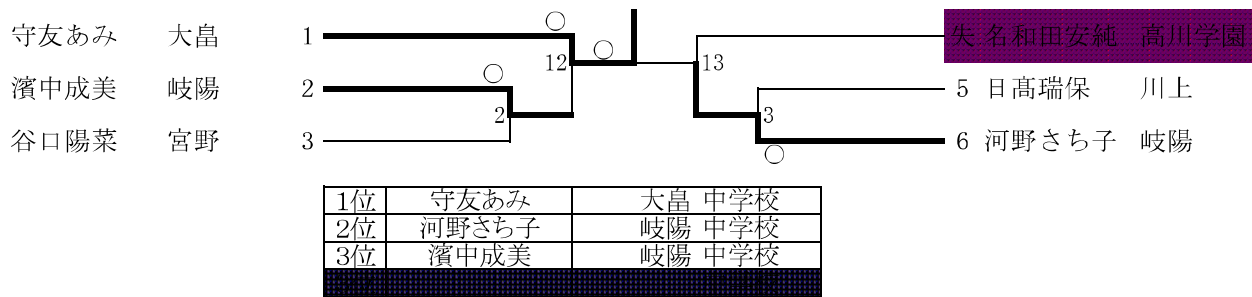
1位	吉光奈菜	萩東 中学校
2位	榎谷朋美	須々万 中学校
3位	藤本安純	桃山 中学校
3位	弘津摩耶	田布施 中学校

3年48kg級（第1試合場）

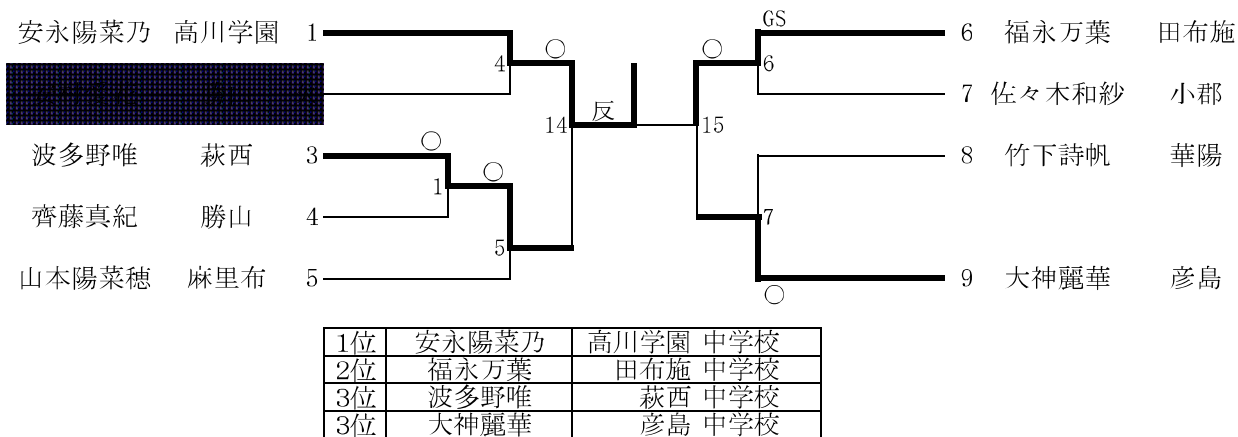


1位	山見ちなつ	川西 中学校
2位	永島実夏	山の田 中学校

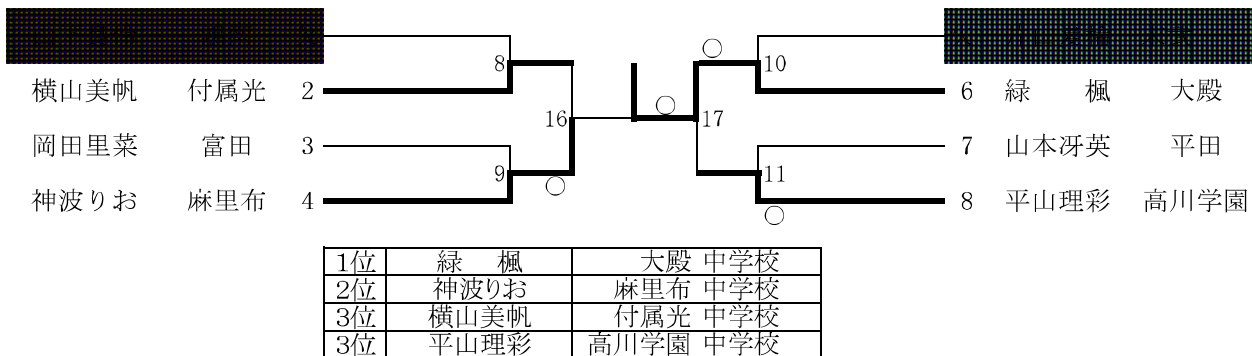
1年52kg級（第2試合場）



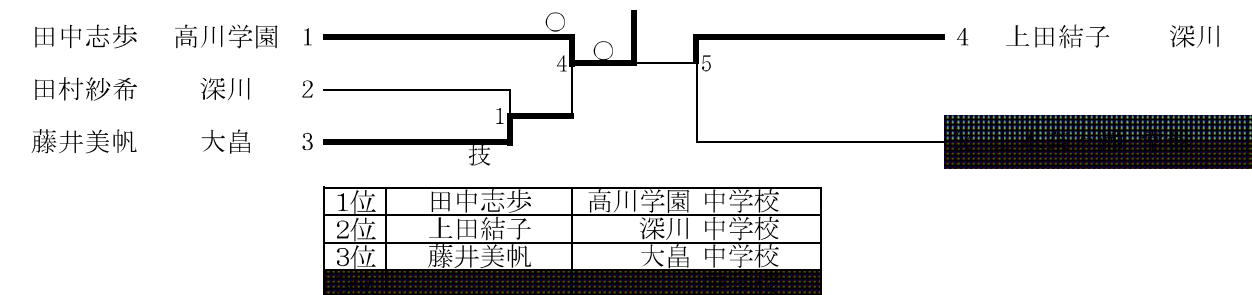
2年52kg級（第2試合場）



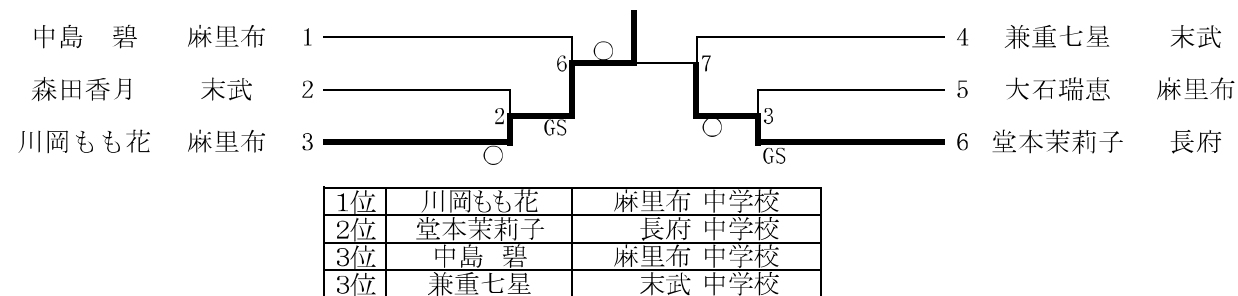
3年52kg級（第2試合場）



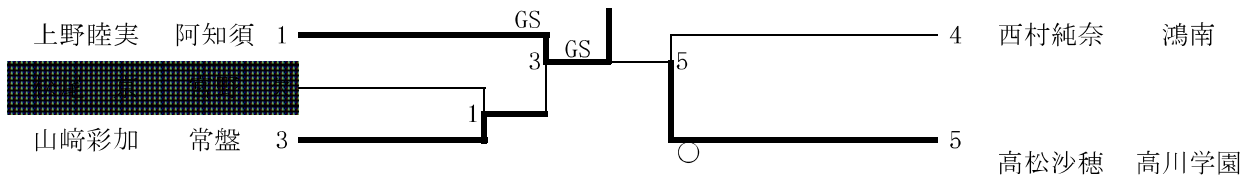
2年57kg級（第4試合場）



3年57kg級（第4試合場）



2年63kg級(第1試合場)



1位	上野陸実	阿知須 中学校
2位	高松沙穂	高川学園 中学校
3位	山崎彩加	常盤 中学校
3位	西村純奈	鴻南 中学校

3年63kg級(第1試合場)

		高田実紅	日柳綾香	時重未央	勝・負	順位
高田実紅	高川学園	/	○	○	2-0	1
日柳綾香	下松	△	/	△	0-2	3
時重未央	富田	△	○	/	1-1	2

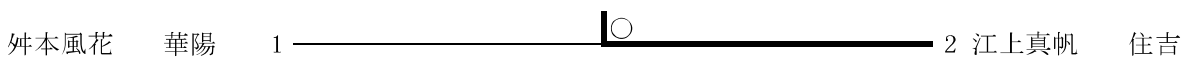
1位	高田実紅	高川学園 中学校
2位	時重未央	富田 中学校
3位	日柳綾香	下松 中学校

1年63kg超級(第2試合場)

		宮本 好	橋本涼香	勝・負	順位
宮本 好	高川学園	/	○	1-0	1
橋本涼香	末武	△	/	0-1	2

1位	宮本 好	高川学園 中学校
2位	橋本涼香	末武 中学校

2年63kg超級(第1試合場)



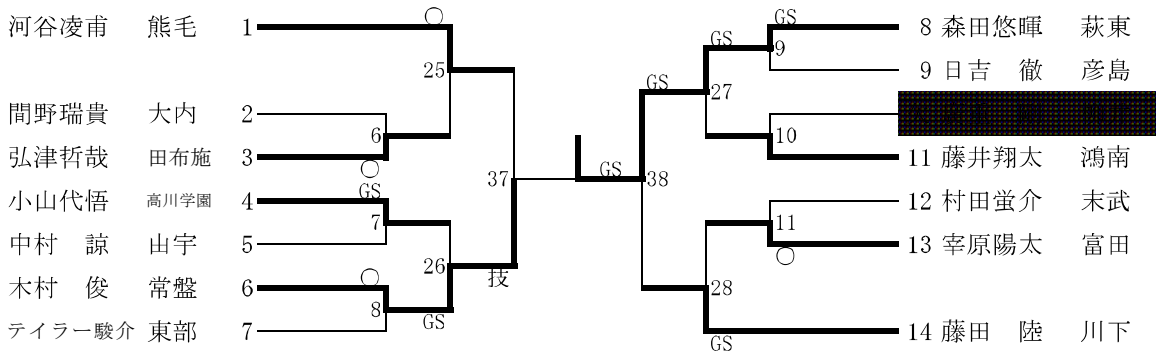
1位	江上真帆	住吉 中学校
2位	舛本風花	華陽 中学校

3年63kg超級(第2試合場)

		村次美咲	原田みづき	石田 知	勝・負	順位
村次美咲	高川学園	/	○	GS	2-0	1
原田みづき	下松	△	/	△	0-2	3
石田 知	高川学園	△	○	/	1-1	2

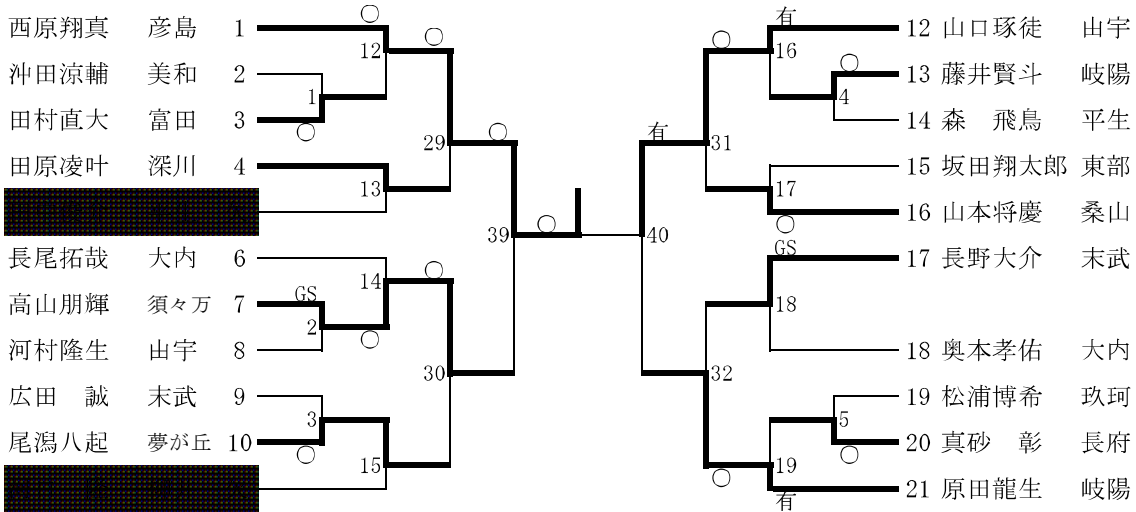
1位	村次美咲	高川学園 中学校
2位	石田 知	高川学園 中学校
3位	原田みづき	下松 中学校

1年50kg級 (第3試合場)



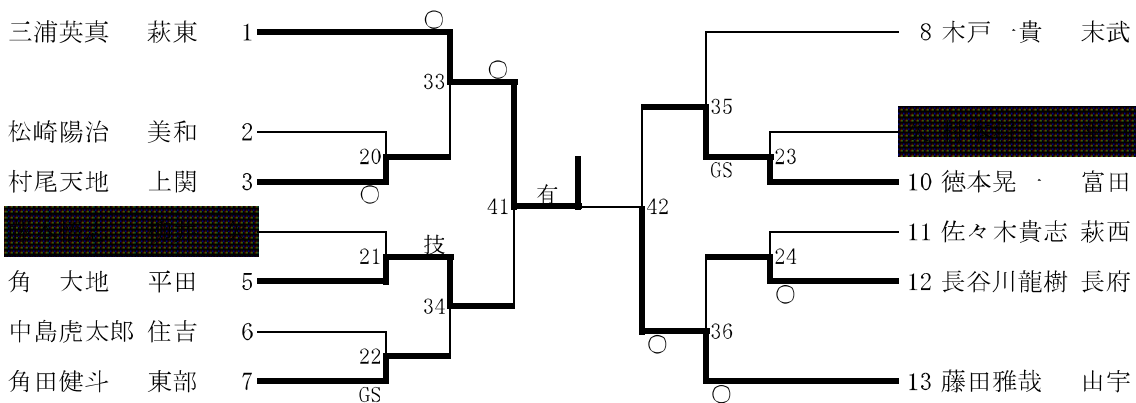
1位	森田悠暉	萩東 中学校
2位	木村俊	常盤 中学校
3位	河谷凌甫	熊毛 中学校
3位	藤田陸	川下 中学校

2年50kg級 (第3試合場)



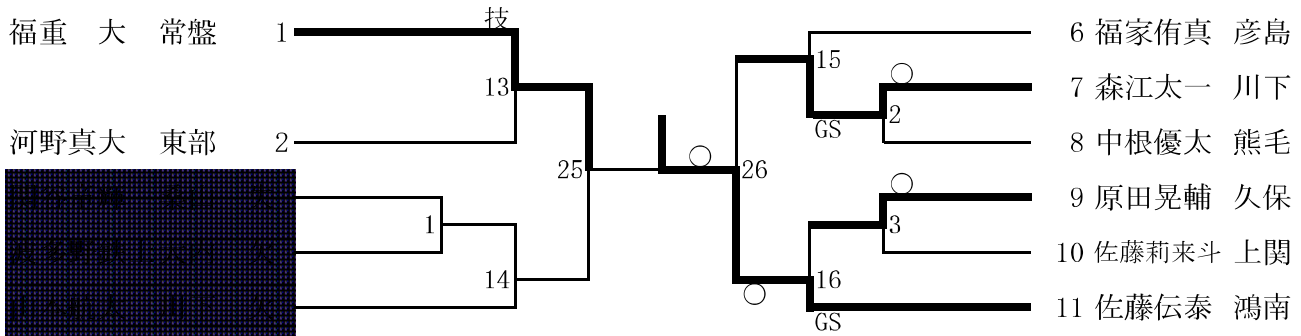
1位	西原翔真	彦島 中学校
2位	山口琢徒	山宇 中学校
3位	高山朋輝	須々万 中学校
3位	原田龍生	岐陽 中学校

3年50kg級 (第3試合場)



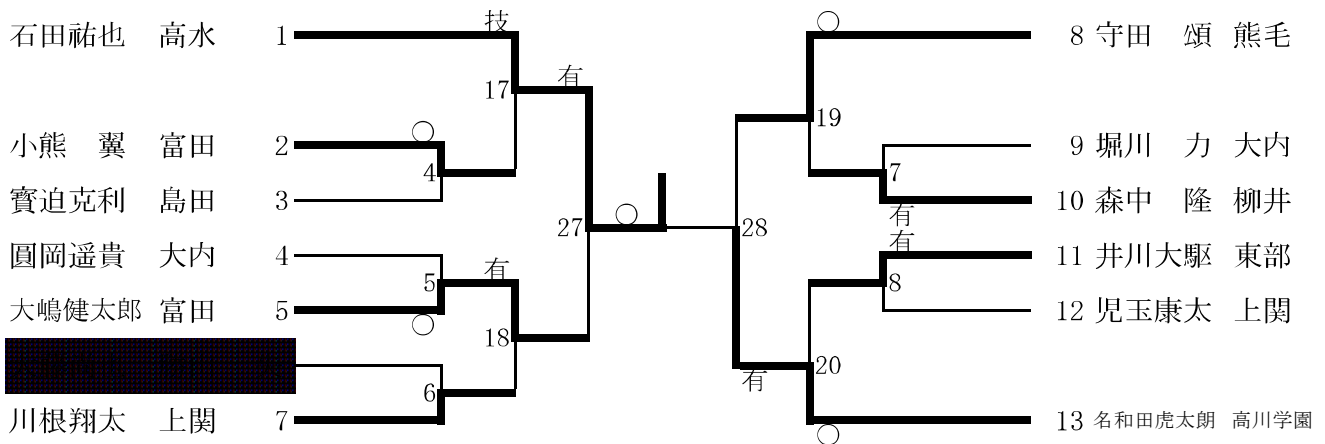
1位	三浦英真	萩東 中学校
2位	藤田雅哉	山宇 中学校
3位	角大地	平田 中学校
3位	徳本晃	富田 中学校

1年55kg級（第1試合場）



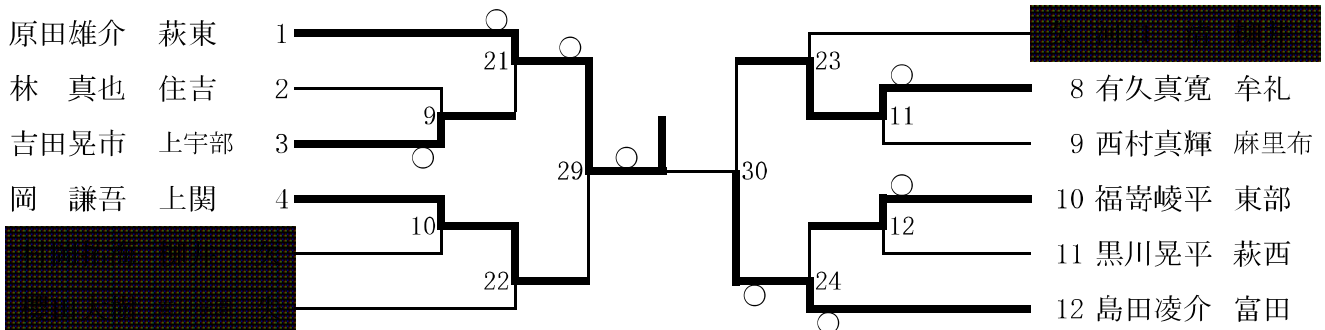
1位	佐藤伝泰	鴻南 中学校
2位	福重大	常盤 中学校
3位	森江太一	川下 中学校

2年55kg級（第1試合場）



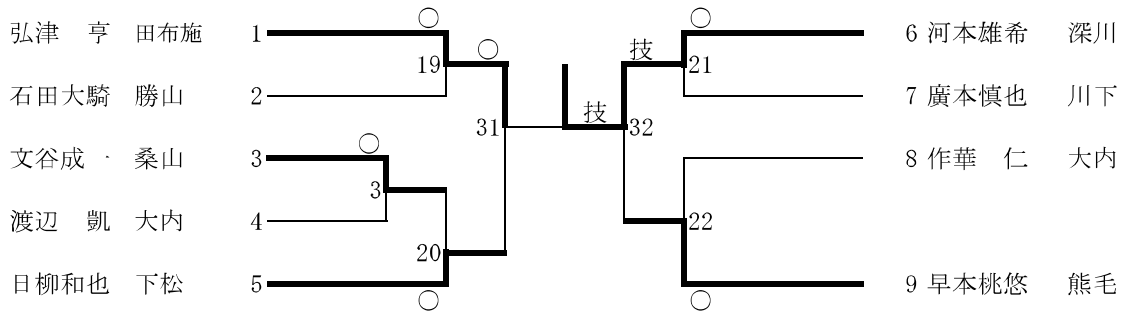
1位	石田祐也	高水 中学校
2位	名和田虎太郎	高川学園 中学校
3位	大嶋健太郎	富田 中学校
3位	守田頌	熊毛 中学校

3年55kg級（第1試合場）



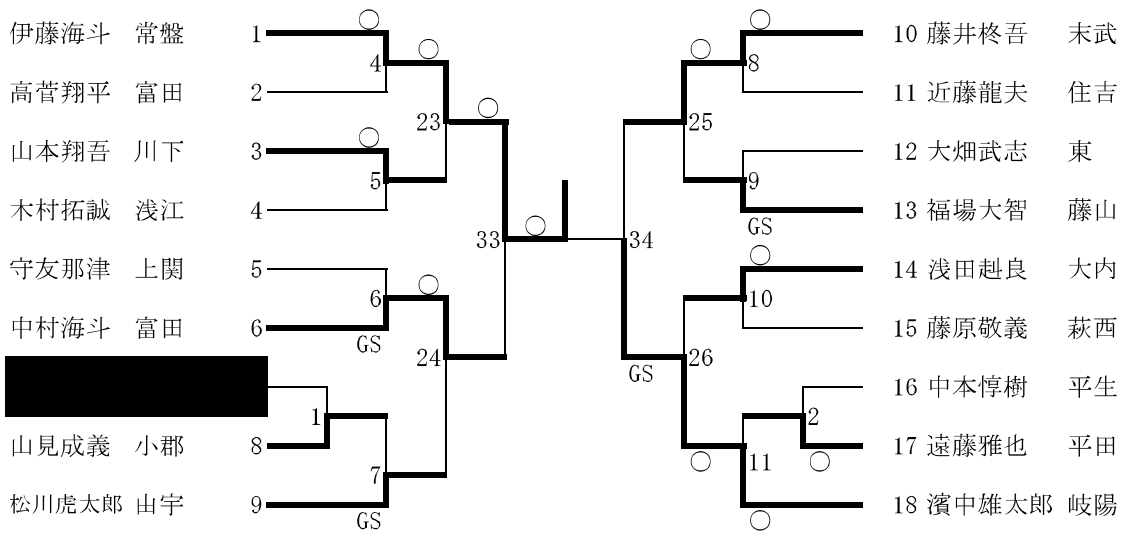
1位	原田雄介	萩東 中学校
2位	島田凌介	富田 中学校
3位	岡謙吾	上関 中学校
3位	有久真寛	牟礼 中学校

1年60kg級（第4試合場）



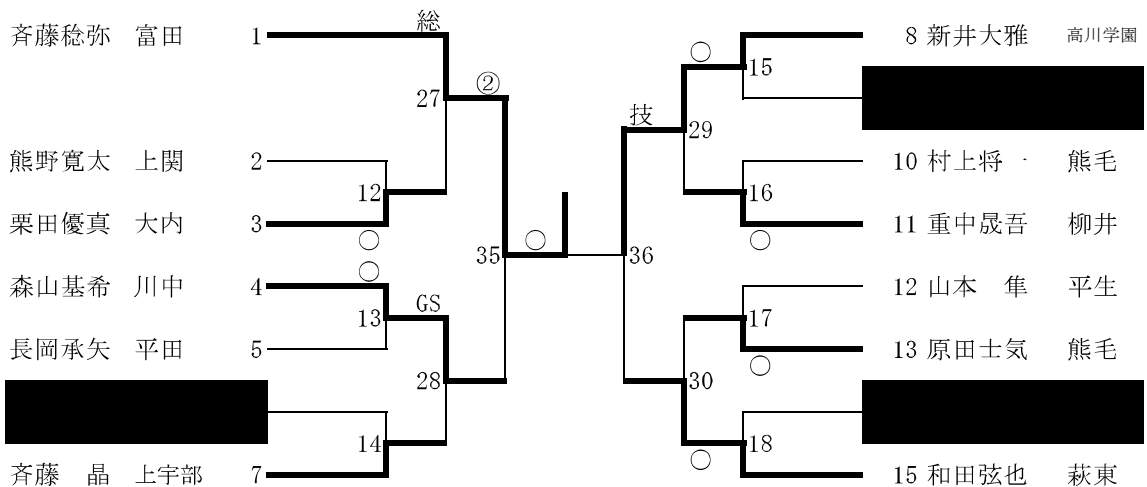
1位	河本雄希	深川 中学校
2位	弘津 亨	田布施 中学校
3位	日柳和也	下松 中学校
3位	早本桃悠	熊毛 中学校

2年60kg級（第4試合場）



1位	伊藤海斗	常盤 中学校
2位	濱中雄太郎	岐陽 中学校
3位	中村海斗	富田 中学校
3位	藤井柗吾	末武 中学校

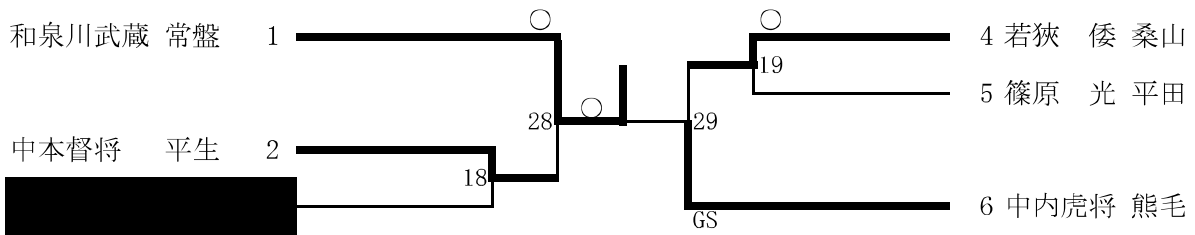
3年60kg級（第4試合場）



1位	斉藤稔弥	富田 中学校
2位	新井大雅	高川学園 中学校
3位	森山基希	川中 中学校
3位	和田弦也	萩東 中学校

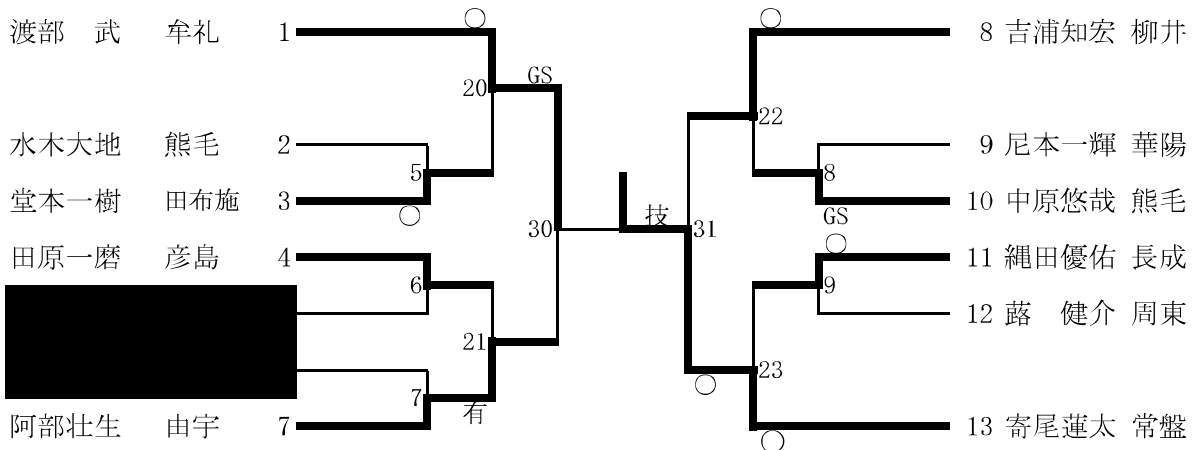


1年6 6kg級 (第2試合場)



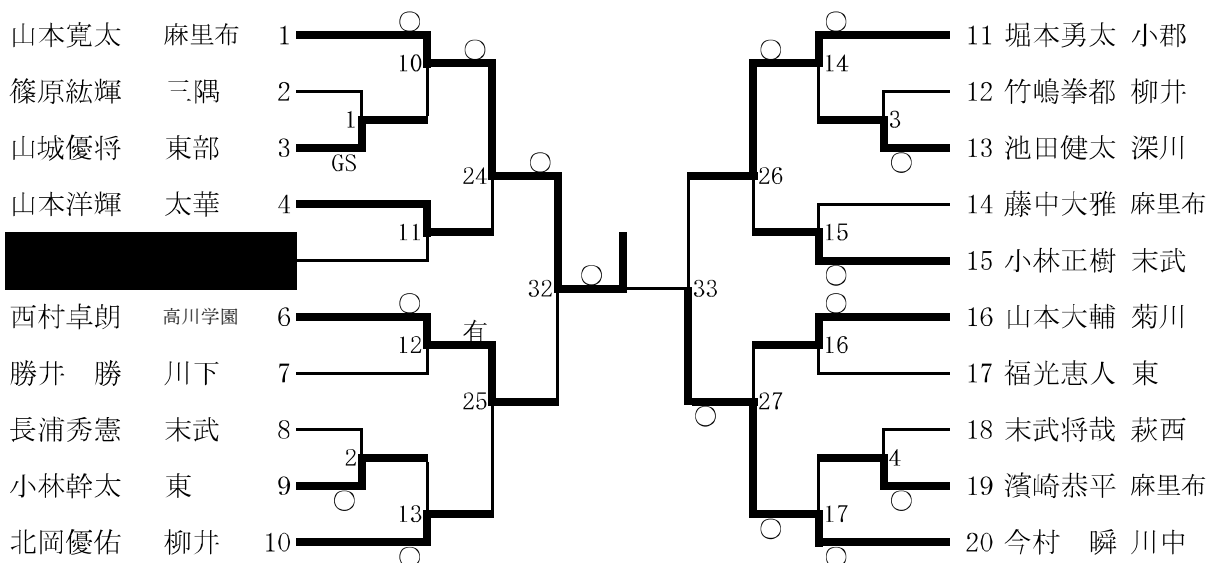
1位	和泉川武蔵	常盤 中学校
2位	中内虎将	熊毛 中学校
3位	中本督将	平生 中学校
3位	若狭 倭	桑山 中学校

2年6 6kg級 (第2試合場)



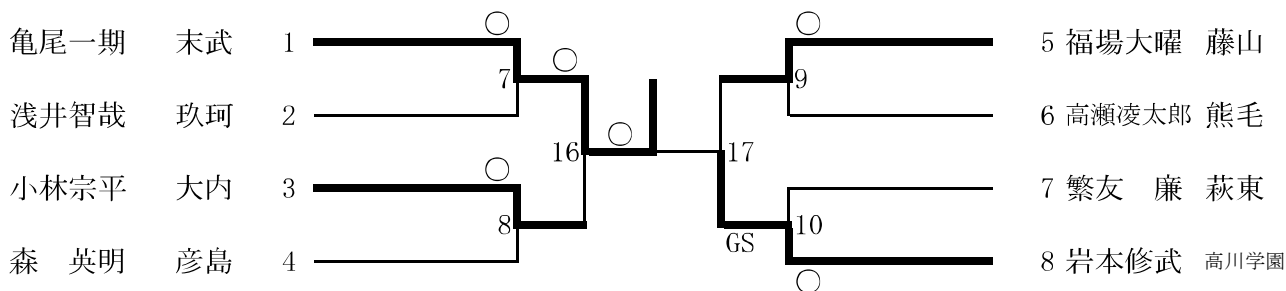
1位	寄尾蓮太	常盤 中学校
2位	渡部 武	牟礼 中学校
3位	阿部壮生	由宇 中学校
3位	吉浦知宏	柳井 中学校

3年6 6kg級 (第2試合場)



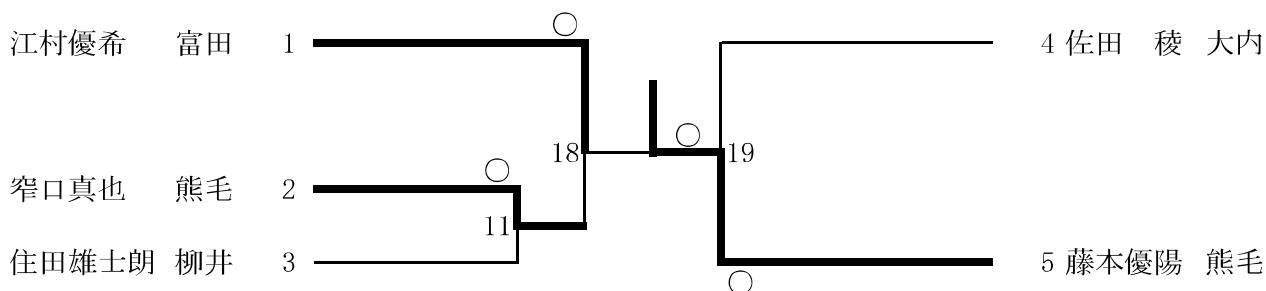
1位	山本寛太	麻里布 中学校
2位	今村 瞬	川中 中学校
3位	西村卓朗	高川学園 中学校
3位	堀本勇太	小郡 中学校

1年 73kg級 (第1試合場)



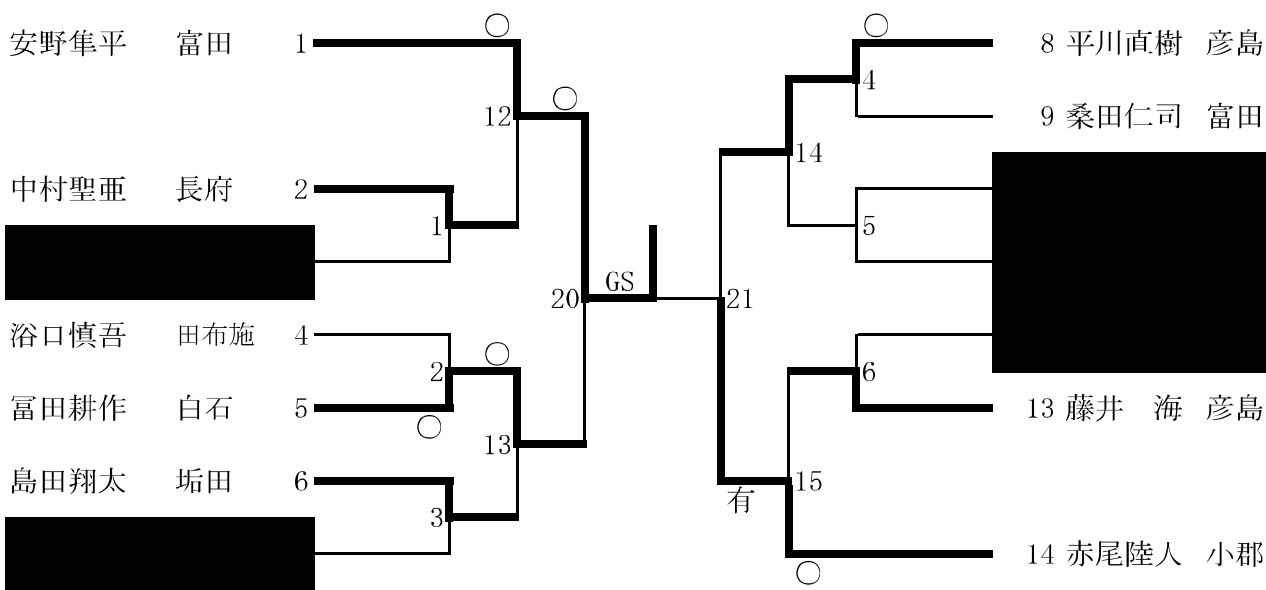
1位	亀尾一期	末武 中学校
2位	岩本修武	高川学園 中学校
3位	小林宗平	大内 中学校
3位	福場大曜	藤山 中学校

2年 73kg級 (第1試合場)



1位	藤本優陽	熊毛 中学校
2位	江村優希	富田 中学校
3位	窄口真也	熊毛 中学校
3位	佐田 稜	大内 中学校

3年 73kg級 (第1試合場)



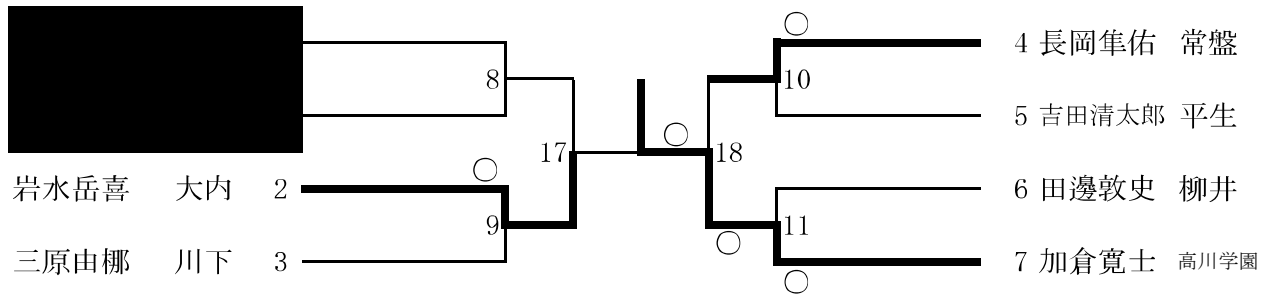
1位	安野隼平	富田 中学校
2位	赤尾陸人	小郡 中学校
3位	富田耕作	白石 中学校
3位	平川直樹	彦島 中学校

1年81kg級（第4試合場）

		谷川秀道	渡邊亮太	竹中蒼真	勝・負	順位
谷川秀道	由宇		△	△	0-2	3
渡邊亮太	高川学園	○		○	2-0	1
竹中蒼真	川下	GS	△		1-1	2

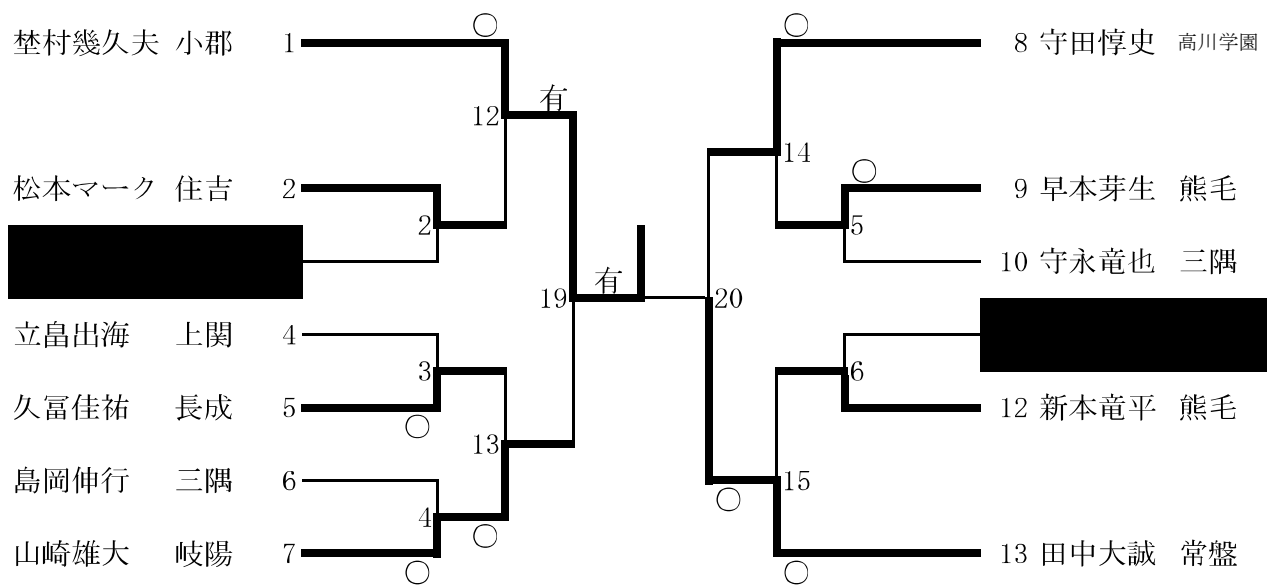
1位	渡邊亮太	高川学園 中学校
2位	竹中蒼真	川下 中学校
3位	谷川秀道	由宇 中学校

2年81kg級（第4試合場）



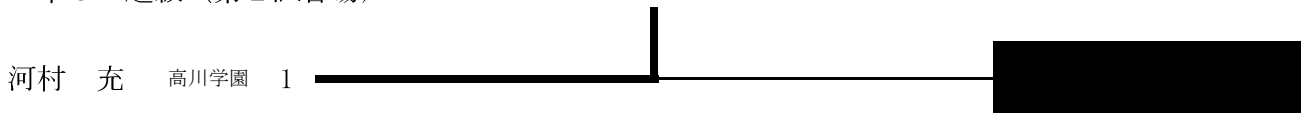
1位	加倉寛士	高川学園 中学校
2位	岩水岳喜	大内 中学校
3位	長岡隼佑	常盤 中学校

3年81kg級（第4試合場）



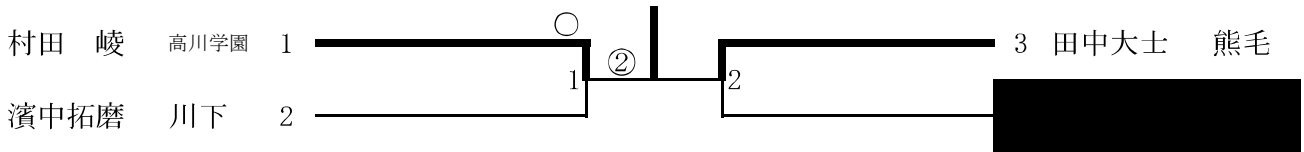
1位	埜村幾久夫	小郡 中学校
2位	田中大誠	常盤 中学校
3位	山崎雄大	岐陽 中学校
3位	守田惇史	高川学園 中学校

1年81超級 (第2試合場)



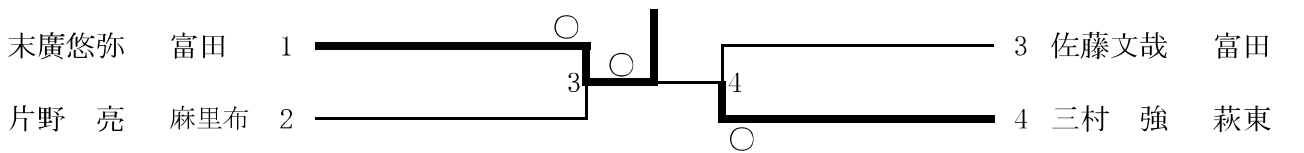
1位	河村 充	高川学園 中学校
----	------	----------

2年90kg級 (第4試合場)



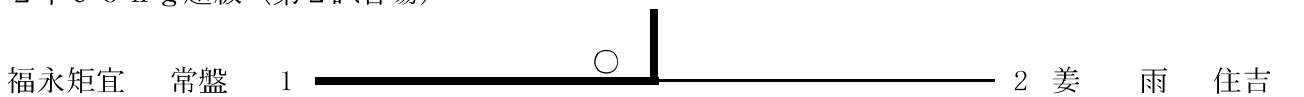
1位	村田 峻	高川学園 中学校
2位	田中大士	熊毛 中学校
3位	濱中拓磨	川下 中学校

3年90kg級 (第4試合場)



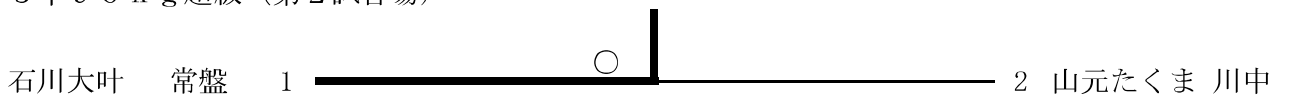
1位	末廣悠弥	富田 中学校
2位	三村 強	萩東 中学校
3位	片野 亮	麻里布 中学校
3位	佐藤文哉	富田 中学校

2年90kg超級 (第2試合場)



1位	福永矩宜	常盤 中学校
2位	姜 雨	住吉 中学校

3年90kg超級 (第2試合場)



1位	石川大叶	常盤 中学校
2位	山元たくま	川中 中学校

第65回山口県中学校体育大会（柔道）成績一覧表

（団体・3年個人）

H24.10.7

	1位		2位		3位		3位	
団体男子	宇部市立常盤中学校		周南市立富田中学校		高川学園中学校		萩市立萩東中学校	
団体女子	高川学園中学校		周南市立富田中学校		周南市立住吉中学校		山口市立阿知須中学校	
50kg	三浦英真	萩東	藤田雅哉	由宇	角 大地	平田	徳本晃一	富田
55kg	原田雄介	萩東	島田凌介	富田	岡 謙吾	上関	有久真寛	牟礼
60kg	斉藤稔弥	富田	新井大雅	高川学園	森山基希	川中	和田弦也	萩東
66kg	山本寛太	麻里布	今村 瞬	川中	西村卓朗	高川学園	堀本勇太	小郡
73kg	安野隼平	富田	赤尾陸人	小郡	富田耕作	白石	平川直樹	彦島
81kg	埜村幾久夫	小郡	田中大誠	常盤	山崎雄大	岐陽	守田惇史	高川学園
90kg	末廣悠弥	富田	三村 強	萩東	片野 亮	麻里布	佐藤文哉	富田
90kg超	石川大叶	常盤	山元たくま	川中				
44kg	藤井優利花	富田	久保 茜	美和				
48kg	山見ちなつ	川西	永島実夏	山の田				
52kg	緑 楓	大殿	神波りお	麻里布	横山美帆	付属光	平山理彩	高川学園
57kg	川岡もも花	麻里布	堂本茉莉子	長府	中島 碧	麻里布	兼重七星	末武
63kg	高田実紅	高川学園	時重未央	富田	日柳綾香	下松		
63kg超	村次美咲	高川学園	石田 知	高川学園	原田みづき	下松		

第65回山口県中学校体育大会（柔道）成績一覧表

（ 2年個人 ）

H24.10.7

	1位		2位		3位		3位			
50kg	西原翔真	彦島	山口琢徒	由宇	高山朋輝	須々万	原田龍生	岐陽		
55kg	石田祐也	高水	名和田虎太郎	高川学園	大嶋健太郎	富田	守田 頌	熊毛		
60kg	伊藤海斗	常盤	濱中雄太郎	岐陽	中村海斗	富田	藤井柊吾	末武		
66kg	寄尾蓮太	常盤	渡部 武	牟礼	阿部壮生	由宇	吉浦知宏	柳井		
73kg	藤本優陽	熊毛	江村優希	富田	窄口真也	熊毛	佐田 稜	大内		
81kg	加倉寛士	高川学園	岩水岳喜	大内	長岡隼佑	常盤				
90kg	村田 峻	高川学園	田中大士	熊毛	濱中拓磨	川下				
90kg超	福永矩宜	常盤	姜 雨	住吉						
44kg	中野智景	須々万	河村双葉	富田	道永結花	夢が丘	岡田美空	島田		
48kg	吉光奈菜	萩東	榊谷朋美	須々万	藤本安純	桃山	弘津摩耶	田布施		
52kg	安永陽菜乃	高川学園	福永万葉	田布施	波多野唯	萩西	大神麗華	彦島		
57kg	田中志歩	高川学園	上田結子	深川	藤井美帆	大畠				
63kg	上野睦実	阿知須	高松沙穂	高川学園	山崎彩加	常盤			西村純奈	鴻南
63kg超	江上真帆	住吉	舛本風花	華陽						

第65回山口県中学校体育大会（柔道）成績一覧表

（ 1年個人 ）

H24.10.7

	1位		2位		3位		3位	
50kg	森田悠暉	萩東	木村 俊	常盤	河谷凌甫	熊毛	藤田 陸	川下
55kg	佐藤伝泰	鴻南	福重 大	常盤	森江太一	川下		
60kg	河本雄希	深川	弘津 亨	田布施	日柳和也	下松	早本桃悠	熊毛
66kg	和泉川武蔵	常盤	中内虎将	熊毛	中本督将	平生	若狭 倭	桑山
73kg	亀尾一期	末武	岩本修武	高川学園	小林宗平	大内	福場大曜	藤山
81kg	渡邊亮太	高川学園	竹中蒼真	川下	谷川秀道	由宇		
81kg超	河村 充	高川学園						
44kg	古屋 碧	高川学園	永田七海	須々万	松田淑芳	福川	原田乃杏	大内
48kg	安永くるみ	高川学園	藤井彩千夏	富田	水浦琉日	勝山	斉藤むつみ	富田
52kg	守友あみ	大畠	河野さち子	岐陽	濱中成美	岐陽		
57kg								
63kg								
63kg超	宮本 好	高川学園	橋本涼香	末武				