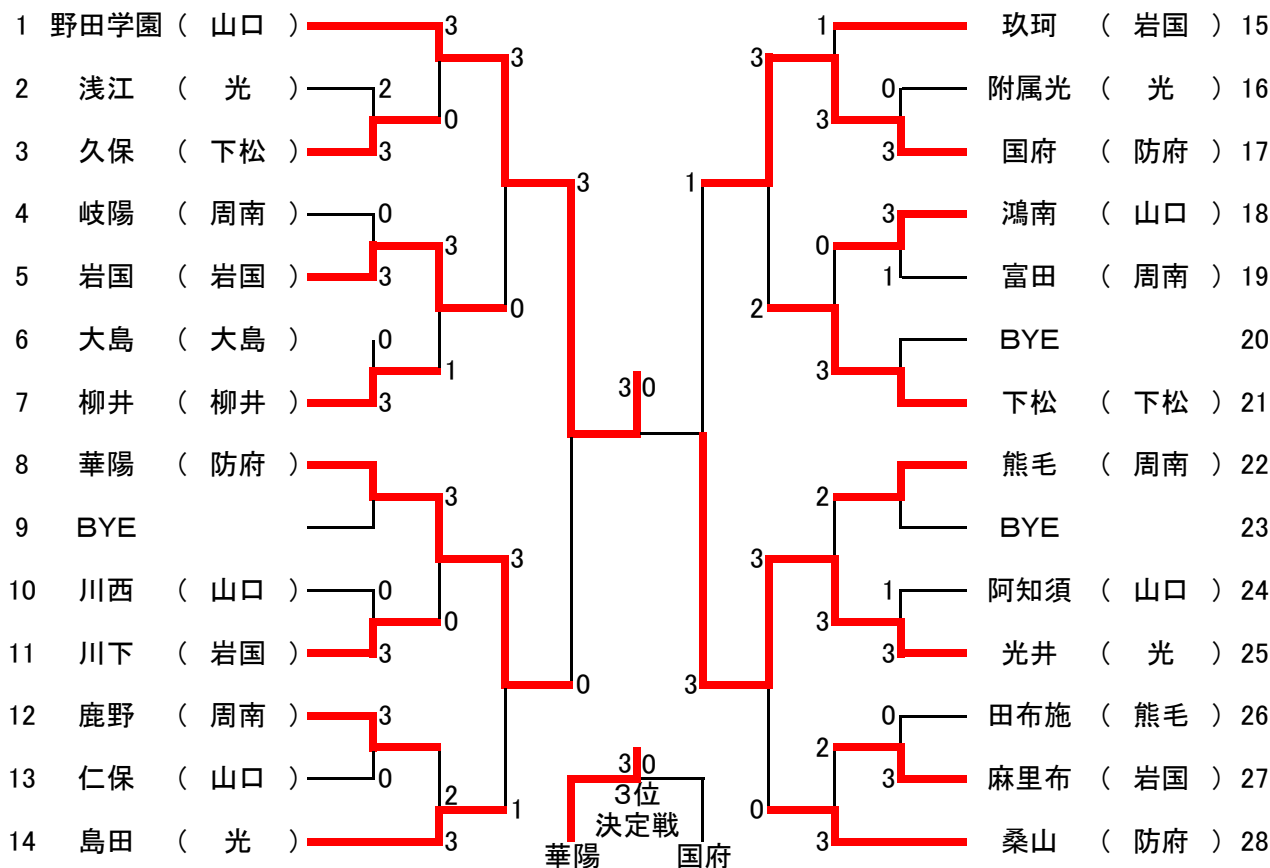
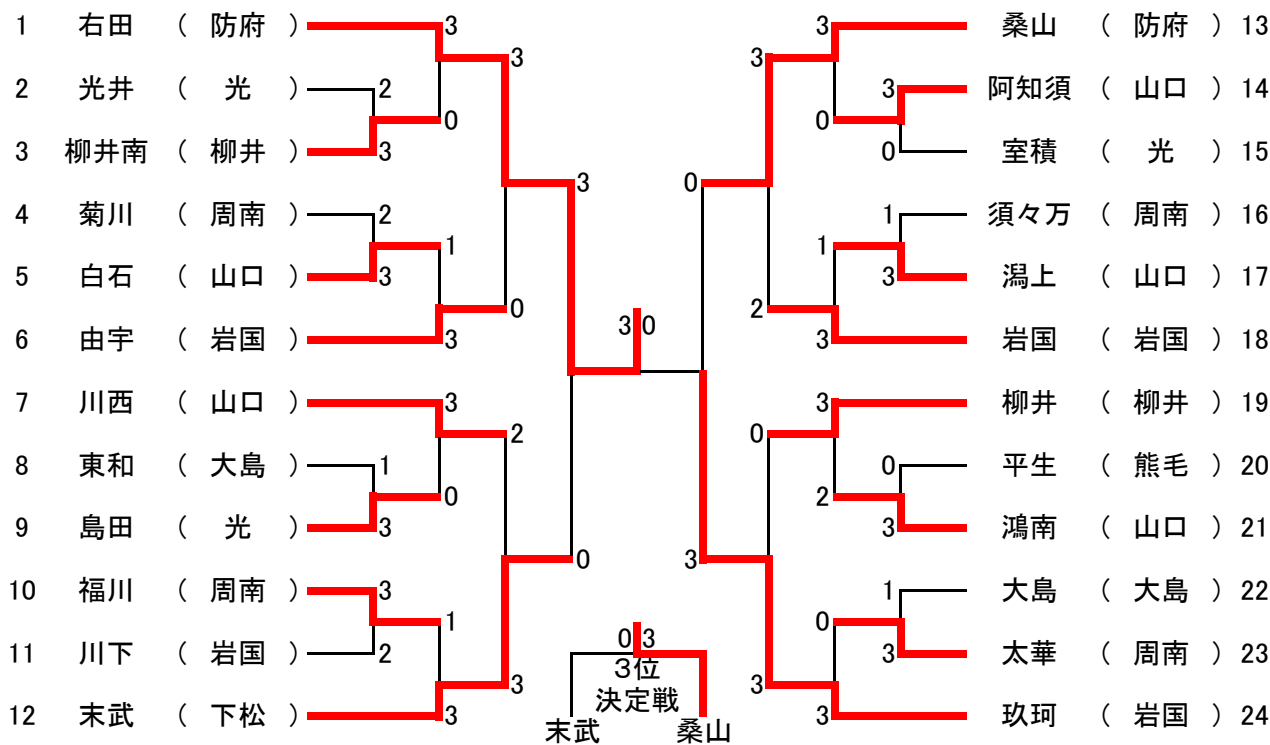


# 卓 球

## 男子団体戦

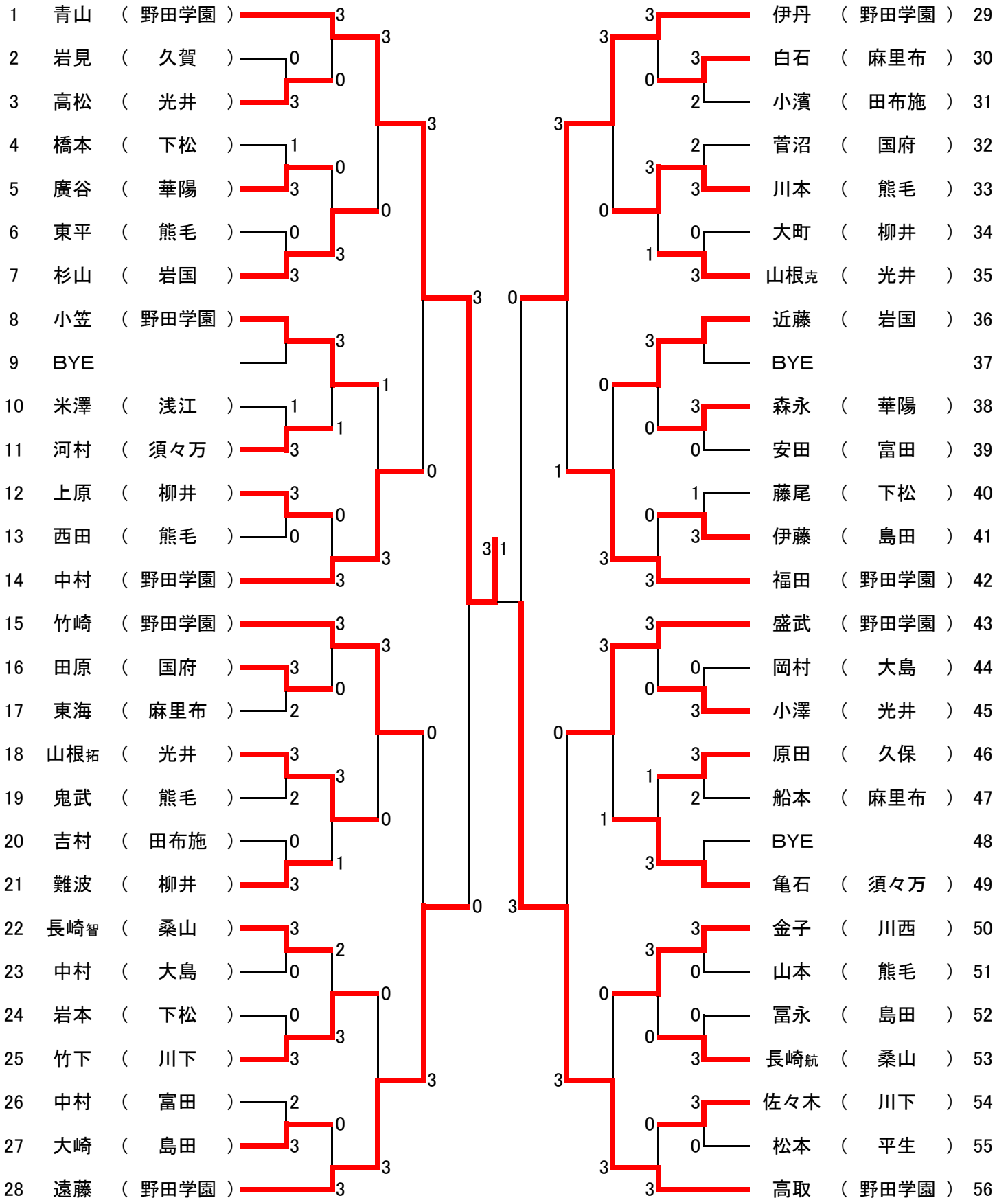


## 女子団体戦



大会結果	男子団体	男子個人	女子団体	女子個人	
	1位	野田学園中	青山 昇太 (野田学園中)	右田 中	高原 唯里 (右田中)
	2位	光井 中	高取 侑史 (野田学園中)	玖珂 中	高木 真優 (右田中)
	3位	華陽 中	遠藤 竜馬 (野田学園中)	桑山 中	永田 美春 (右田中)
	3位	国府 中	伊丹 雄飛 (野田学園中)	末武 中	松岡 綺梨 (右田中)

男子個人戦



女子個人戦

1	高木 ( 右田 )	3	3	3	三輪 ( 徳地 )	29
2	河内山 ( 平生 )	0	0	3	田中 ( 福川 )	30
3	清水 ( 川西 )	3	3	0	山本 ( 東和 )	31
4	伊藤 ( 光井 )	3	1	0	佐竹 ( 住吉 )	32
5	長村 ( 柳井 )	0	0	0	相本 ( 室積 )	33
6	松長 ( 徳地 )	0	3	3	岡田 ( 川西 )	34
7	藤井 ( 玖珂 )	3	3	0	石原 ( 玖珂 )	35
8	牧野 ( 阿知須 )	3	3	0	岡崎 ( 由宇 )	36
9	長尾 ( 東和 )	0	2	3	BYE	37
10	藤田 ( 末武 )	2	0	0	上川 ( 阿知須 )	38
11	宇多村 ( 須々万 )	3	0	3	白神 ( 柳井 )	39
12	水本美 ( 島田 )	2	0	1	水本奏 ( 島田 )	40
13	森上 ( 白石 )	3	3	3	竹村 ( 富田 )	41
14	久保 ( 玖珂 )	3	1	3	永田 ( 右田 )	42
15	松岡 ( 右田 )	3	3	3	梅森 ( 玖珂 )	43
16	内山 ( 末武 )	3	0	0	中本 ( 大島 )	44
17	三牧 ( 東和 )	0	3	0	宮崎 ( 須々万 )	45
18	金子 ( 川西 )	3	0	1	宮内 ( 渦上 )	46
19	藤本 ( 須々万 )	1	0	0	松村 ( 島田 )	47
20	BYE		3	2	BYE	48
21	坂本 ( 玖珂 )	3	1	3	小倉 ( 末武 )	49
22	藤田 ( 柳井 )	0	0	1	西村 ( 岩国 )	50
23	田中 ( 住吉 )	3	0	0	重國 ( 菊川 )	51
24	高木 ( 玖珂 )	3	3	0	岩切 ( 平生 )	52
25	小川 ( 小郡 )	0	1	3	佐々木 ( 川西 )	53
26	平岡 ( 大和 )	0	3	0	山本 ( 浅江 )	54
27	藤本 ( 菊川 )	3	3	0	山内 ( 柳井西 )	55
28	平岡 ( 岩国 )	3	3	3	高原 ( 右田 )	56