

男子団体戦

《予選リーグ》

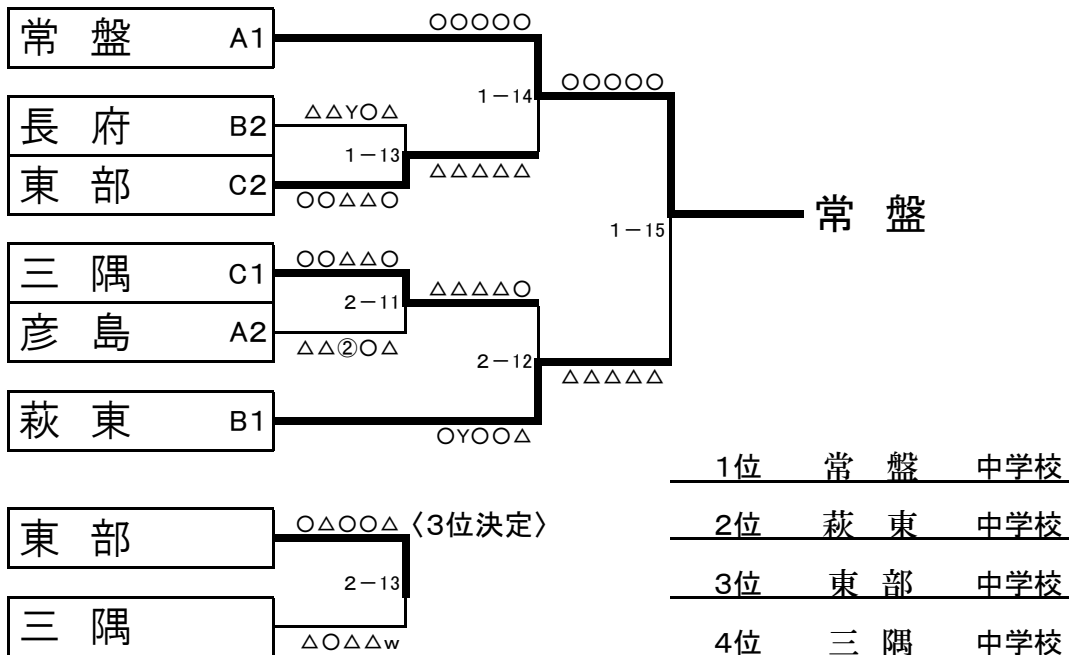
※1-1は、第1会場の第1試合

| Aリーグ | 常盤 | 川中 | 彦島 | 勝-負-分 | 延べ勝ち数 | 順位 |
|------|-------------|-----|-------------|-------|-------|----|
| 1 常盤 | | 1-1 | ○ ○ ○ ○ ○ ○ | 1-0-0 | 5 | 1 |
| 2 川中 | | | 1-9 | | | 欠 |
| 3 彦島 | △ △ △ △ △ △ | | | 0-1-0 | 0 | 2 |

| Bリーグ | 萩東 | 長府 | 深川 | 勝-負-分 | 延べ勝ち数 | 順位 |
|------|-------------|-------------|-------------|-------|-------|----|
| 1 萩東 | | ○ ○ ○ × w ○ | ○ ○ ○ ○ y ○ | 2-0-0 | 9 | 1 |
| 2 長府 | △ △ △ × △ △ | | ○ ○ ○ ○ × △ | 1-1-0 | 3 | 2 |
| 3 深川 | △ 欠 △ △ △ △ | △ 欠 △ △ × ○ | | 0-2-0 | 1 | 3 |

| Cリーグ | 東部 | 勝山 | 三隅 | 萩西 | 勝-負-分 | 延べ勝ち数 | 順位 |
|------|-------------|-------------|-------------|-------------|-------|-------|----|
| 1 東部 | | ○ ○ ○ ○ ○ ○ | △ ○ △ △ ○ △ | ○ ○ ○ △ △ ○ | 2-1-0 | 10 | 2 |
| 2 勝山 | △ 欠 △ △ △ △ | | △ 欠 △ △ △ △ | △ 欠 △ △ △ △ | 0-3-0 | 0 | 4 |
| 3 三隅 | ○ △ ○ ○ △ ○ | ○ ○ ○ ○ ○ ○ | | ○ ○ ○ △ △ ○ | 3-0-0 | 11 | 1 |
| 4 萩西 | △ 欠 △ ○ ○ △ | ○ 欠 ○ ○ ○ ○ | △ 欠 △ ○ ○ △ | | 1-2-0 | 8 | 3 |

《男子決勝トーナメント》



女子団体戦

※2-1は、第2会場の第1試合

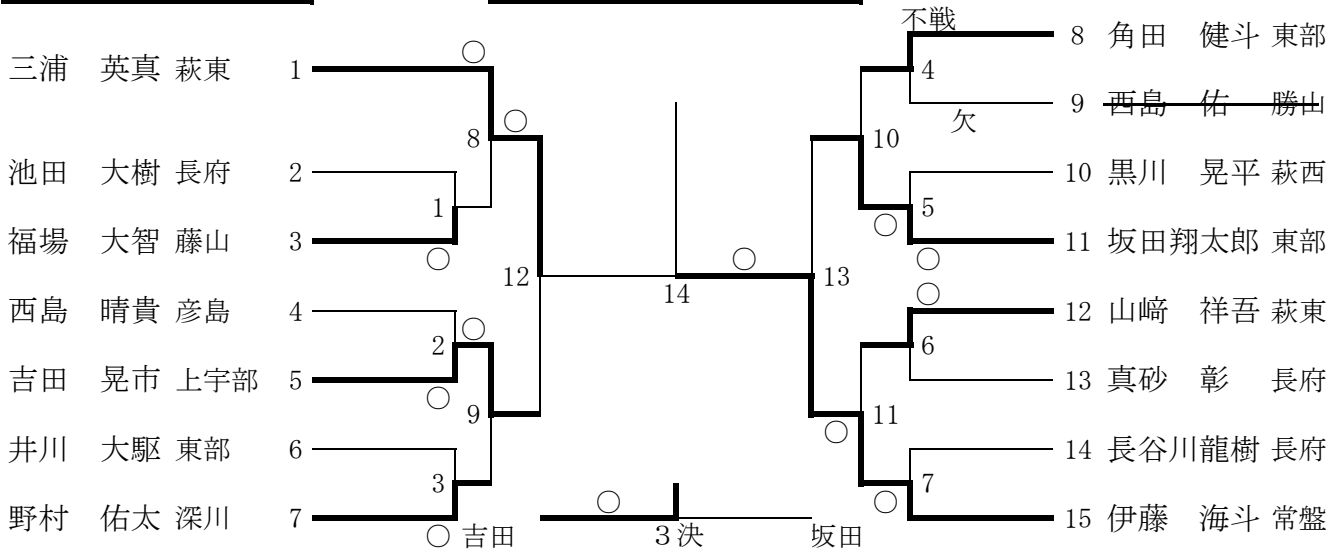
| | 萩 東 | 神 原 | 常 盤 | 三 隅 | 深 川 | 勝-負-分 | 延べ勝ち数 | 順位 |
|------------------|-------------------------------|-----|-------------------------------|-------------------------------|-------------------------------|-------|-------|----|
| 1 萩 東 | | 2-1 | ○ _○ △ _y | ○ _○ ○ _△ | △ _○ △ _△ | 2-1-0 | 5 | 2 |
| 2 神 原 | | | 2-3 | 2-5 | 2-9 | | | 欠 |
| 3 常 盤 | △ _△ y _△ | | | ○ _x ○ _△ | △ _△ △ _△ | 1-2-0 | 2 | 3 |
| 4 三 隅 | △ _欠 △ _○ | | △ _x △ _y | | △ _△ △ _△ | 0-3-0 | 2 | 4 |
| 5 深 川 | ○ _△ ○ _○ | | ○ _○ ○ _○ | ○ _○ ○ _○ | | 3-0-0 | 8 | 1 |

| | | |
|----|-----|-----|
| 1位 | 深 川 | 中学校 |
| 2位 | 萩 東 | 中学校 |
| 3位 | 常 盤 | 中学校 |
| 4位 | 三 隅 | 中学校 |

男子個人戦

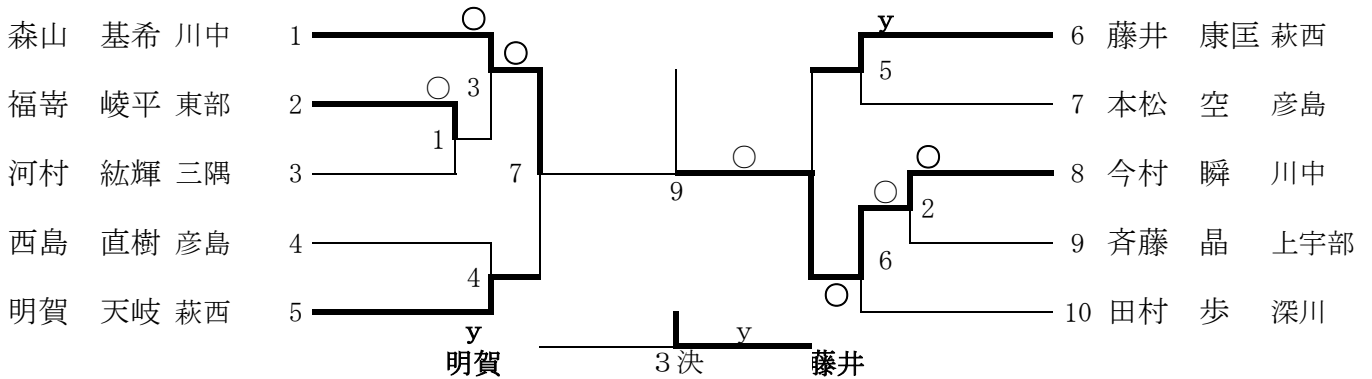
第1会場

50kg級



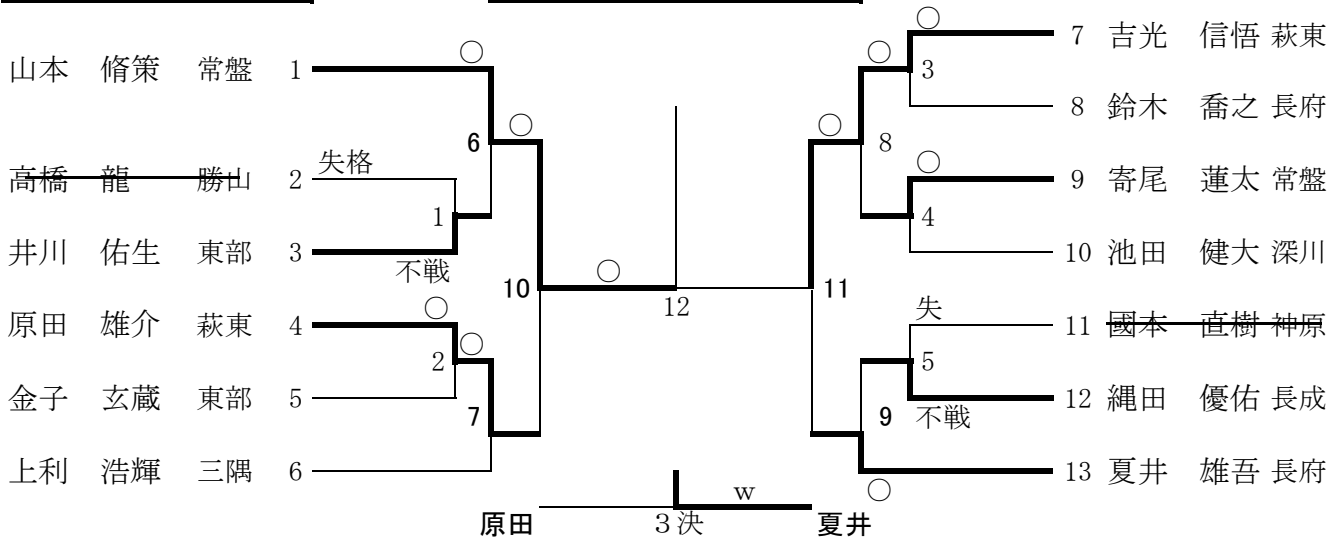
第1会場

55kg級



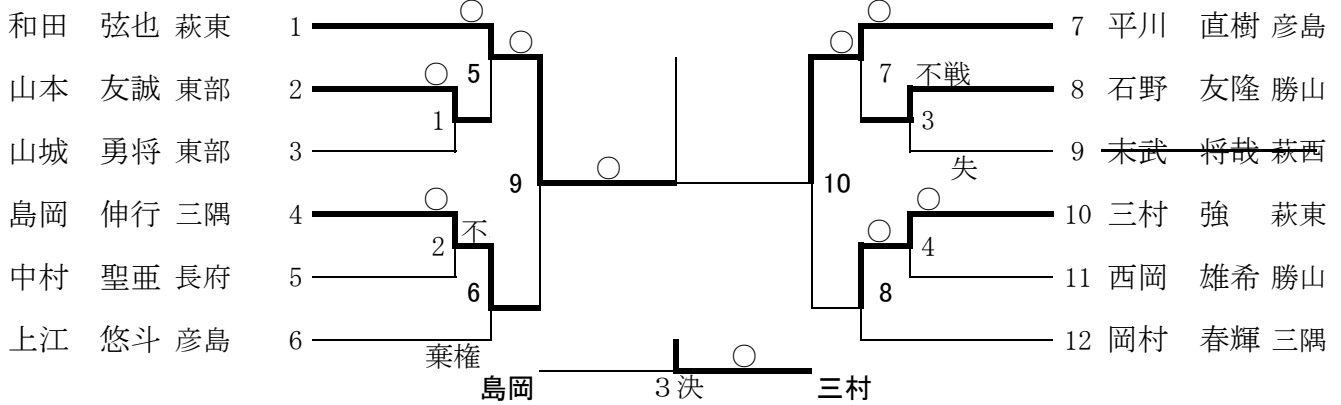
第1会場

60kg級



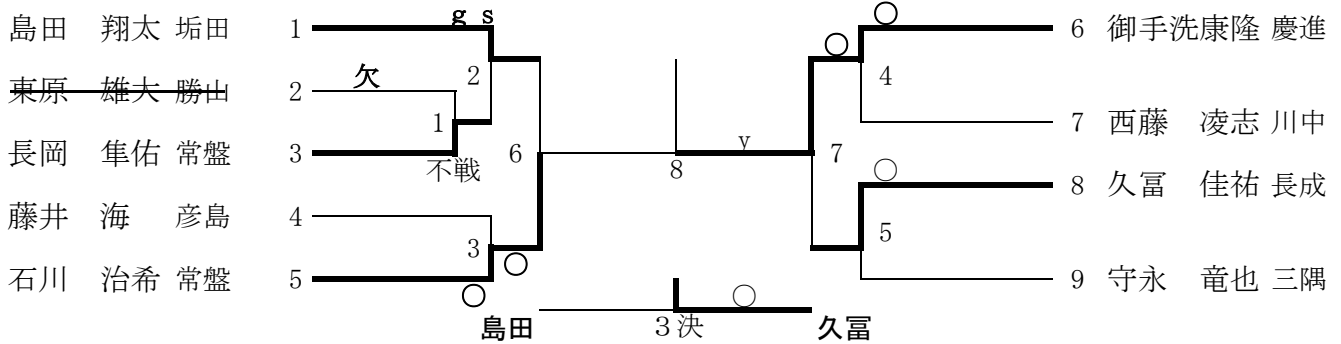
第2会場

66kg級



第2会場

73kg級



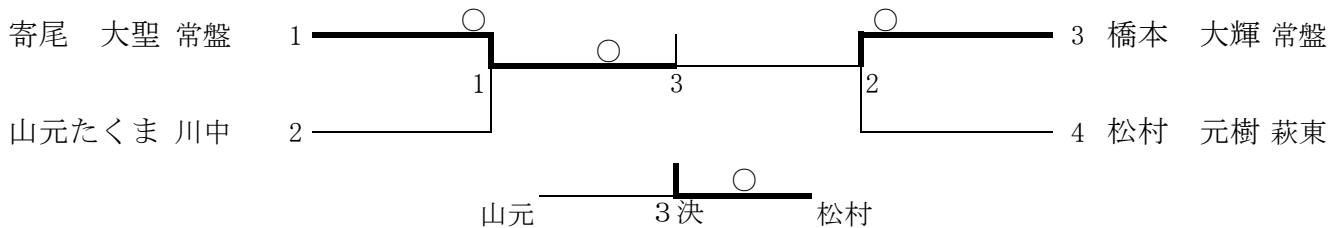
第2会場

81kg級



第2会場

90kg級



第2会場

90kg超級

| | 西岡 丈 | 近藤 優貴 | 福永 矩宜 | 勝—負—分 | 延べ勝ち数 | 順位 |
|----------|------|-------|-------|-------|-------|----|
| 西岡 丈 常盤 | | g s | ○ | 2-0-0 | | 1 |
| 近藤 優貴 常盤 | △ | | ○ | 1-1-0 | | 2 |
| 福永 矩宜 常盤 | △ | △ | | 0-2-0 | | 3 |

