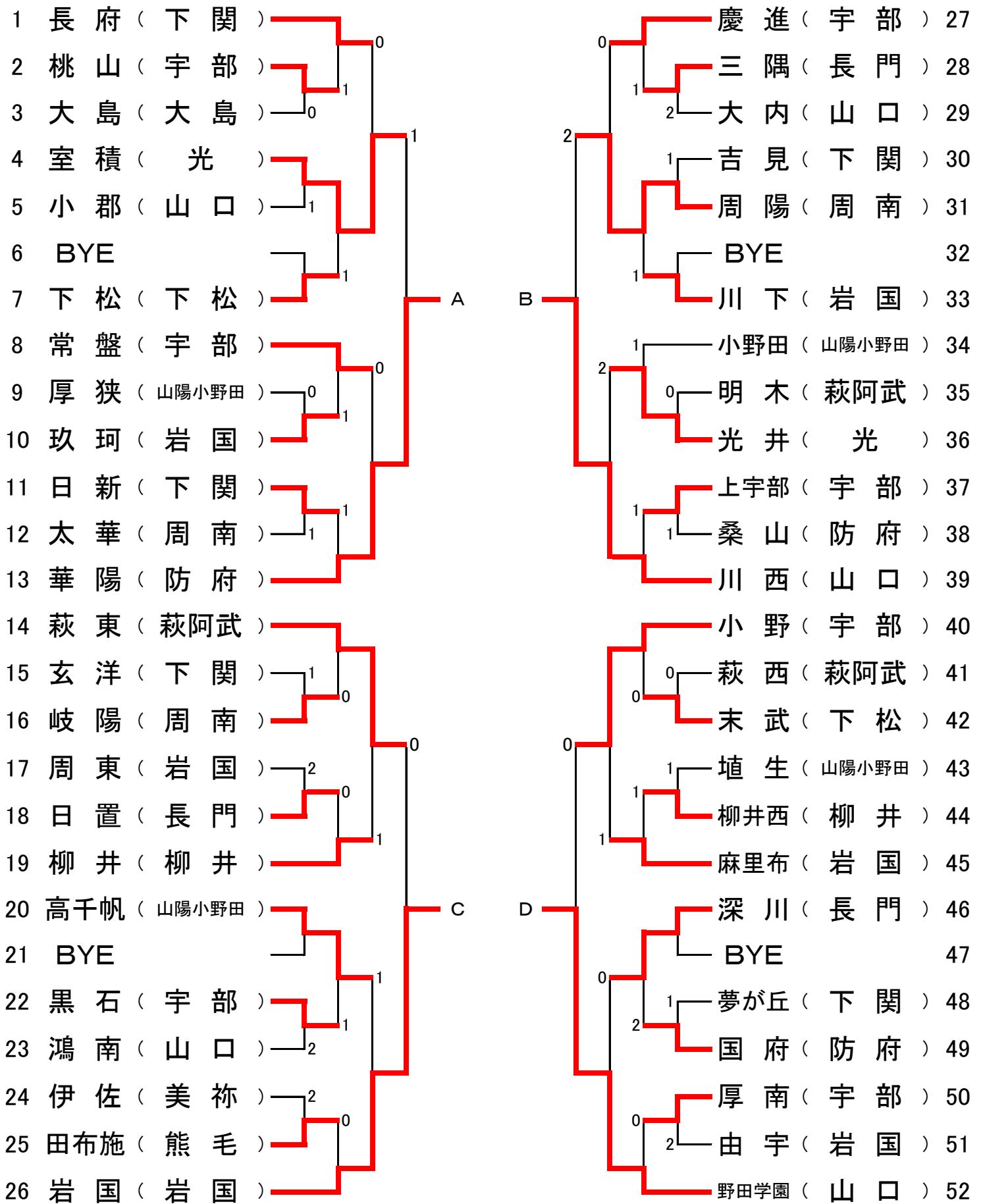
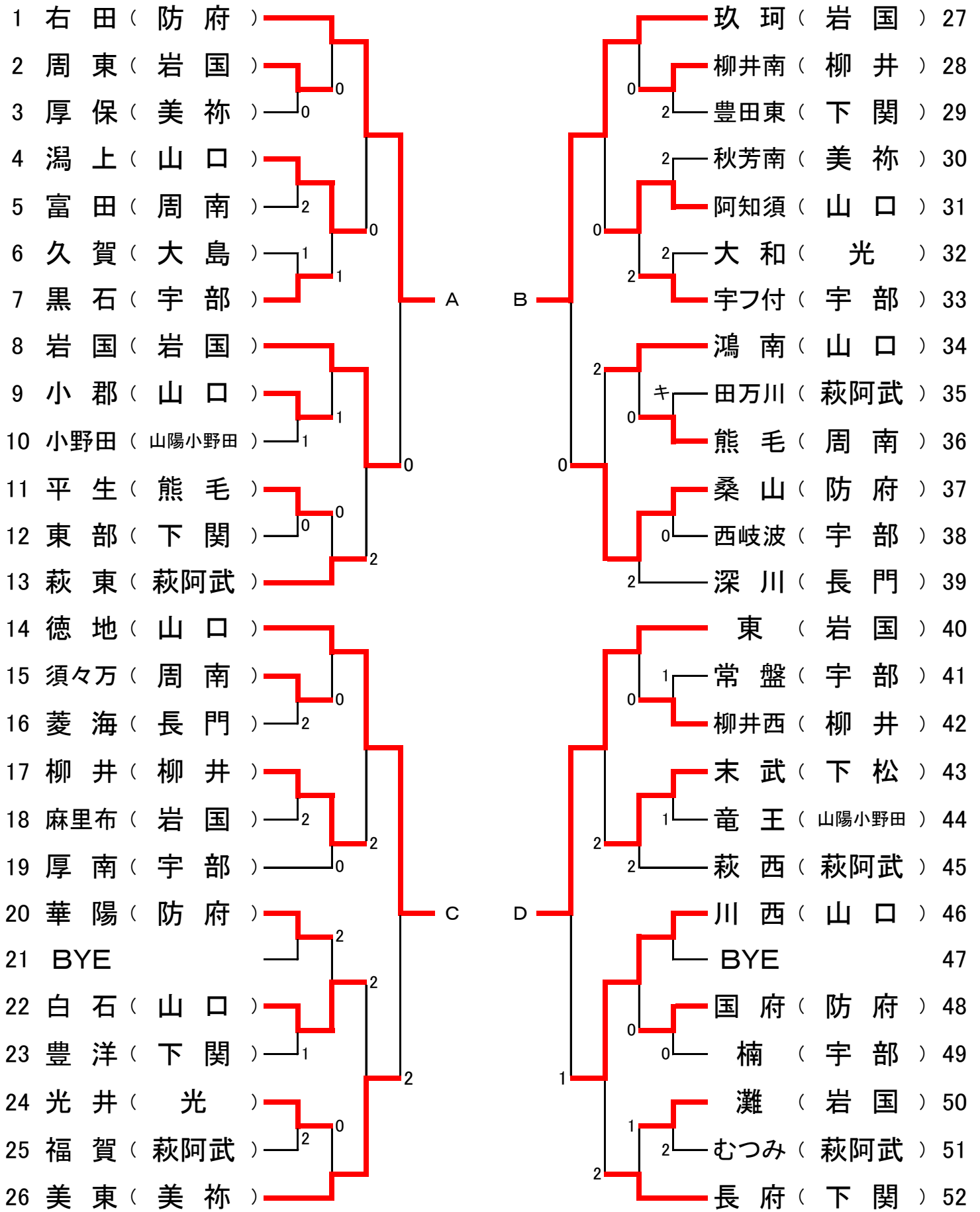


# 男子団体



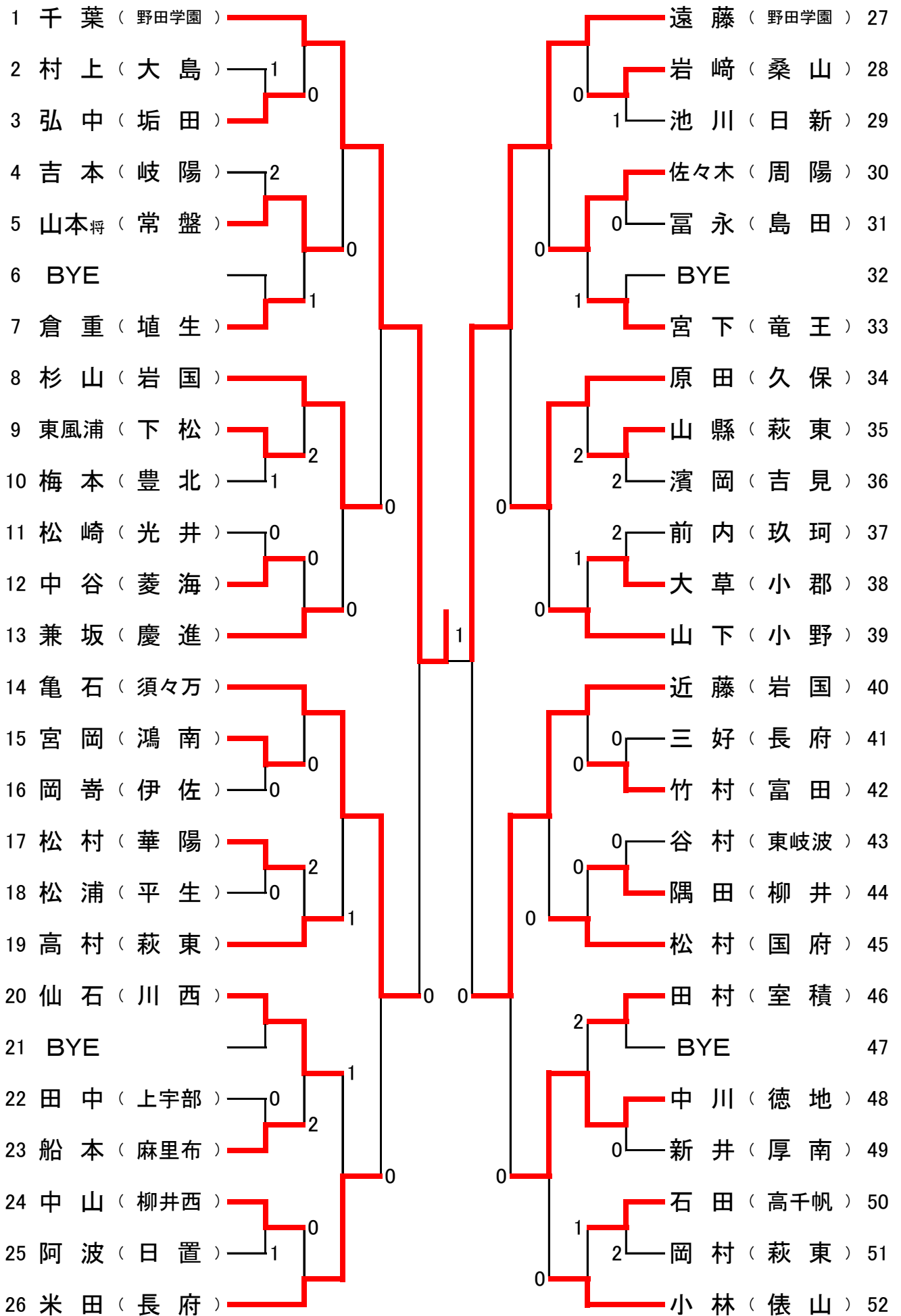
	華陽	川西	岩国	野田学園	勝	敗	順
A 華陽	*	2	0	0	0	3	4
B 川西	3	*	0	0	1	2	3
C 岩国	3	3	*	0	2	1	2
D 野田学園	3	3	3	*	3	0	1

# 女子団体

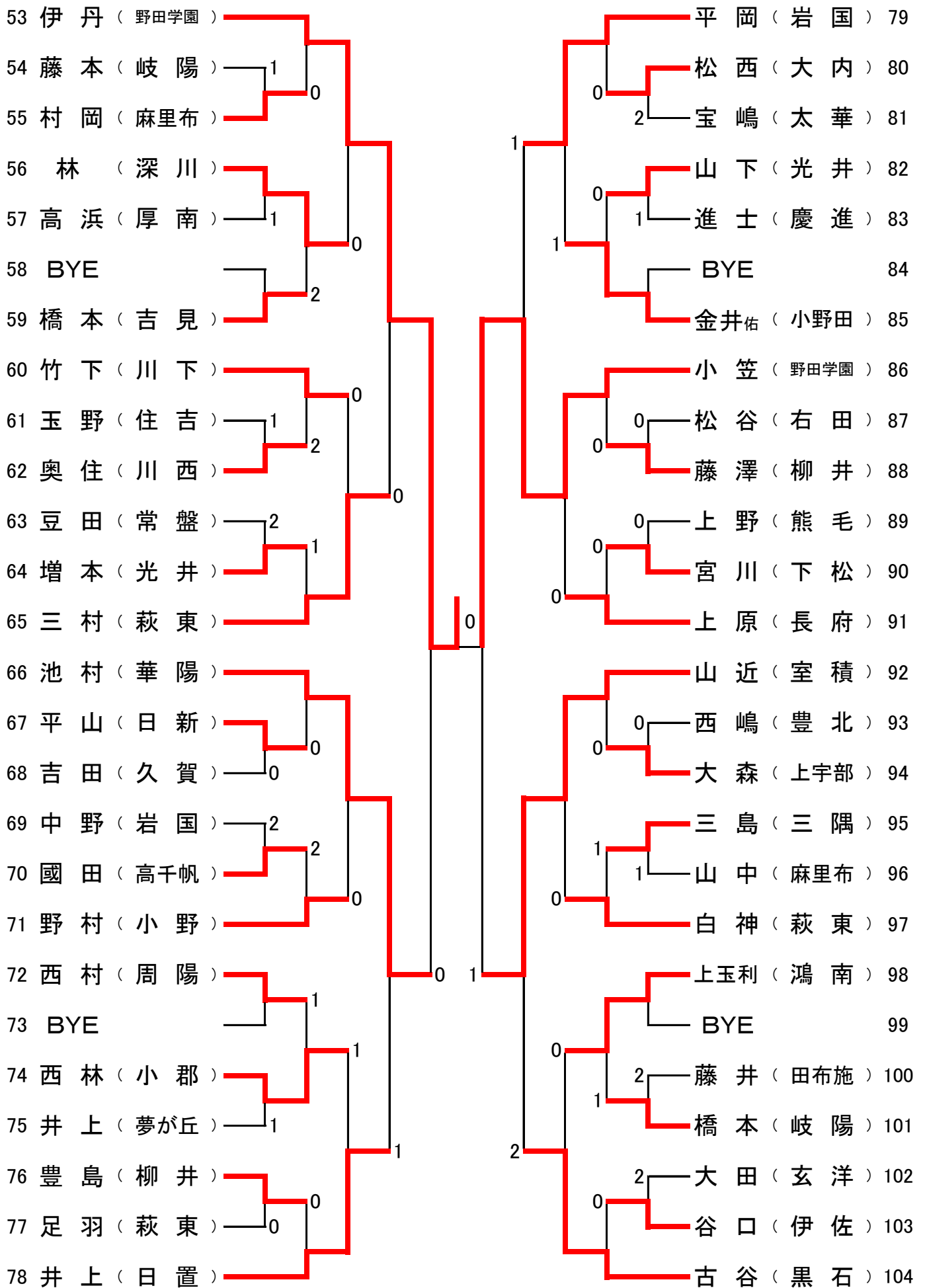


	右田	玖珂	徳地	東	勝	敗	順
A 右田	*	3	3	3	3	0	1
B 玖珂	1	*	1	3	1	2	3 4/4
C 徳地	0	3	*	2	1	2	2 5/4
D 東	0	1	3	*	1	2	4 4/5 2位~4位はゲーム率による

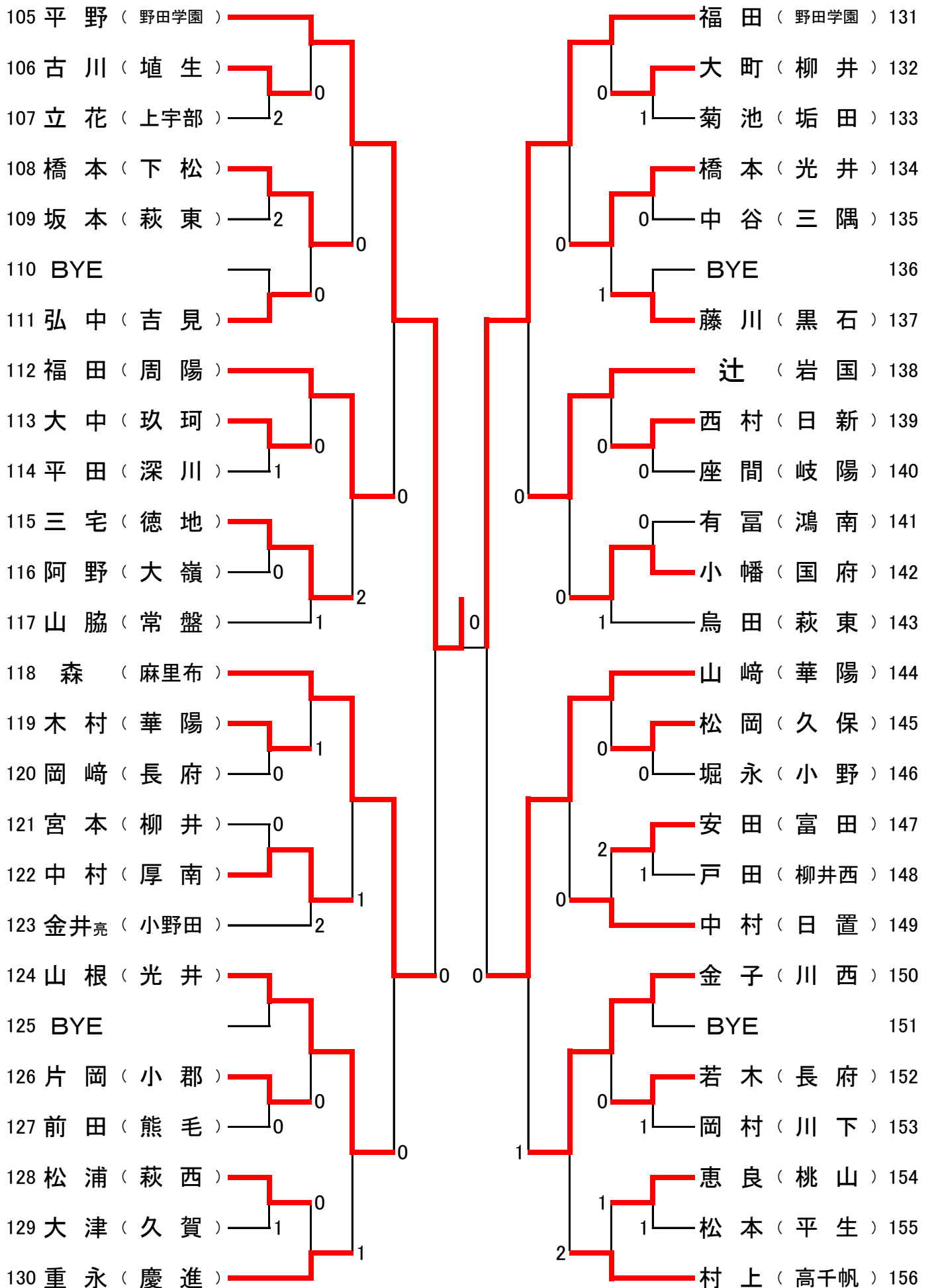
# 男子個人戦(1)



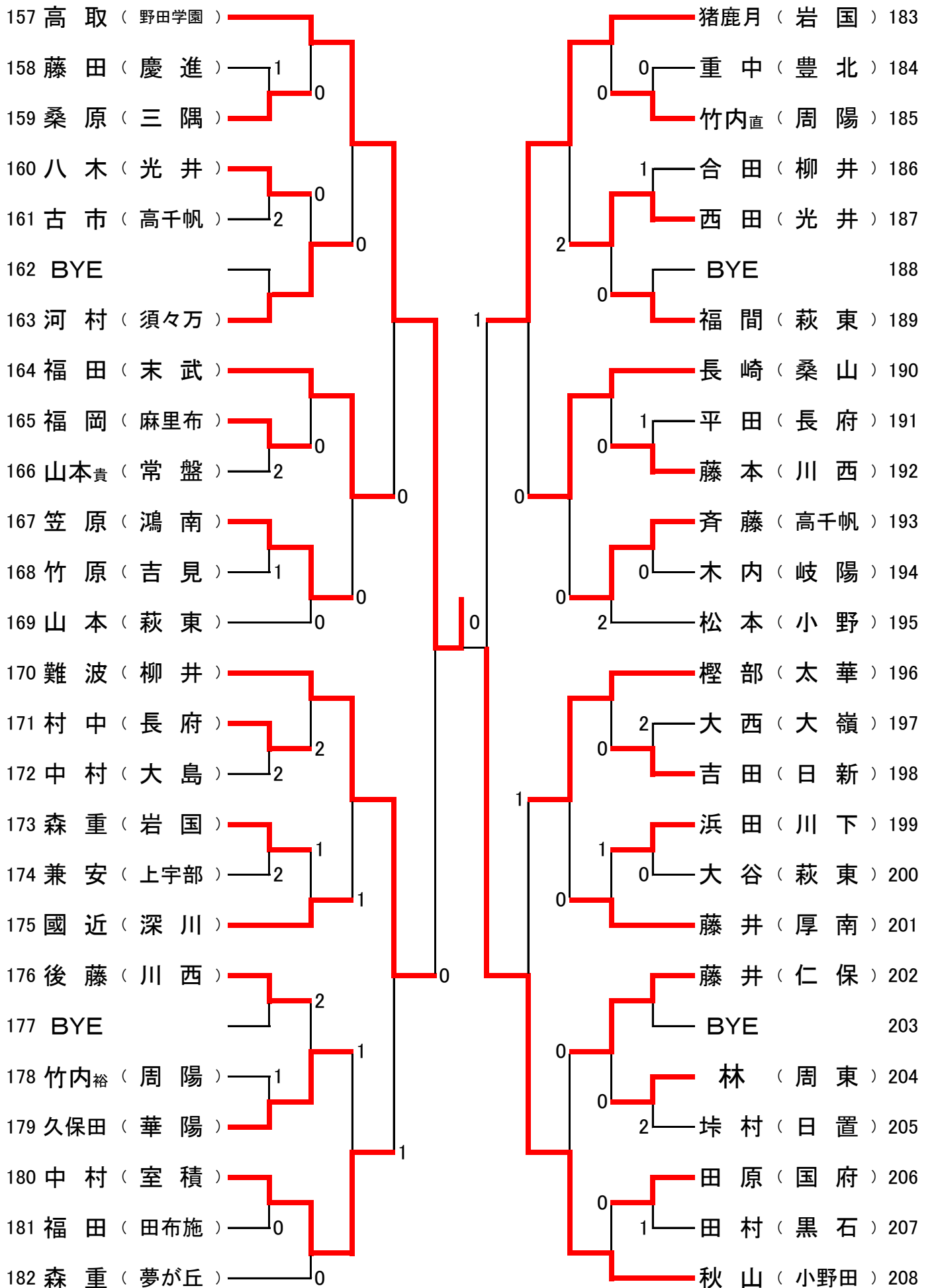
## 男子個人戦(2)



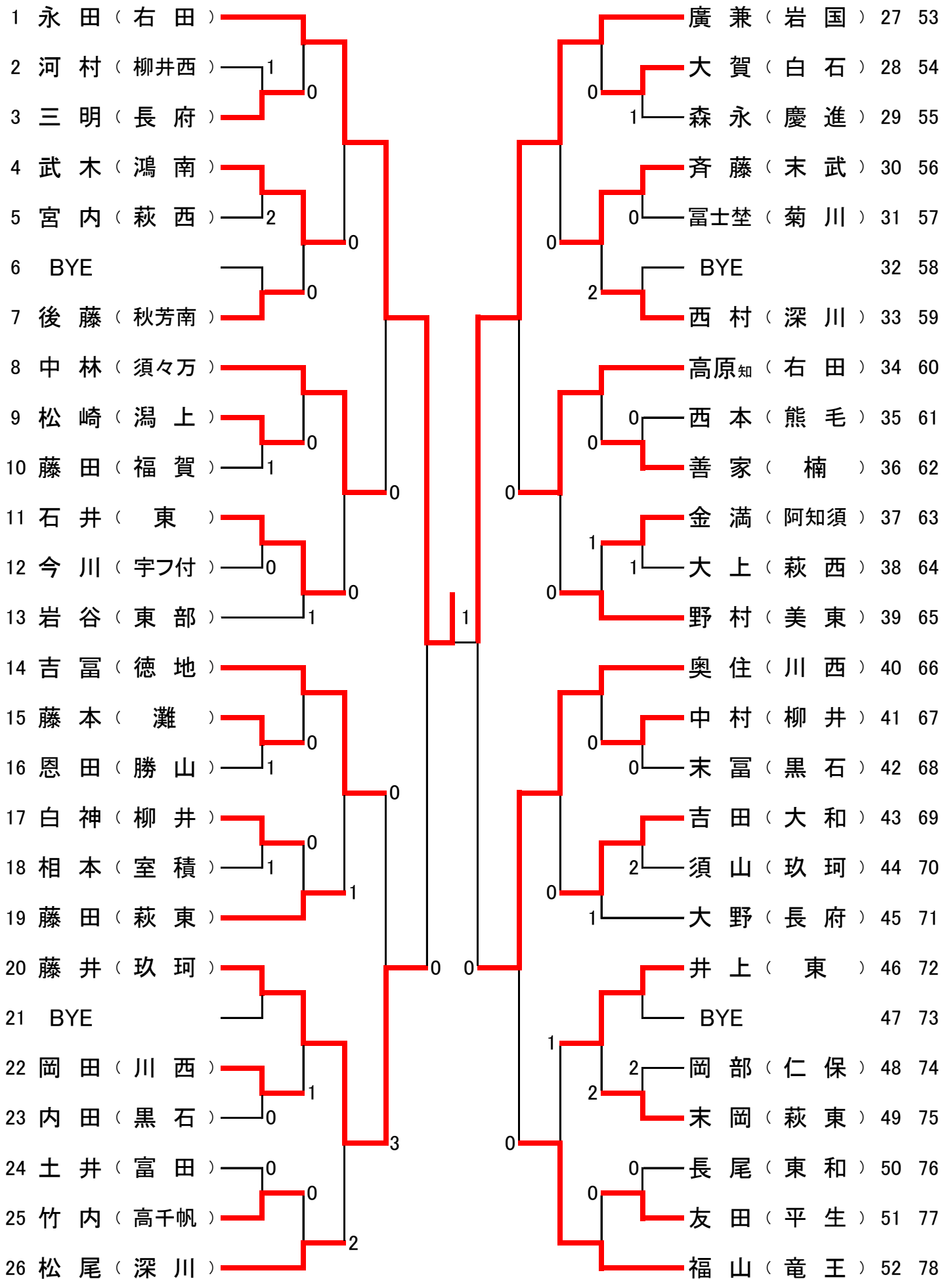
### 男子個人戦(3)



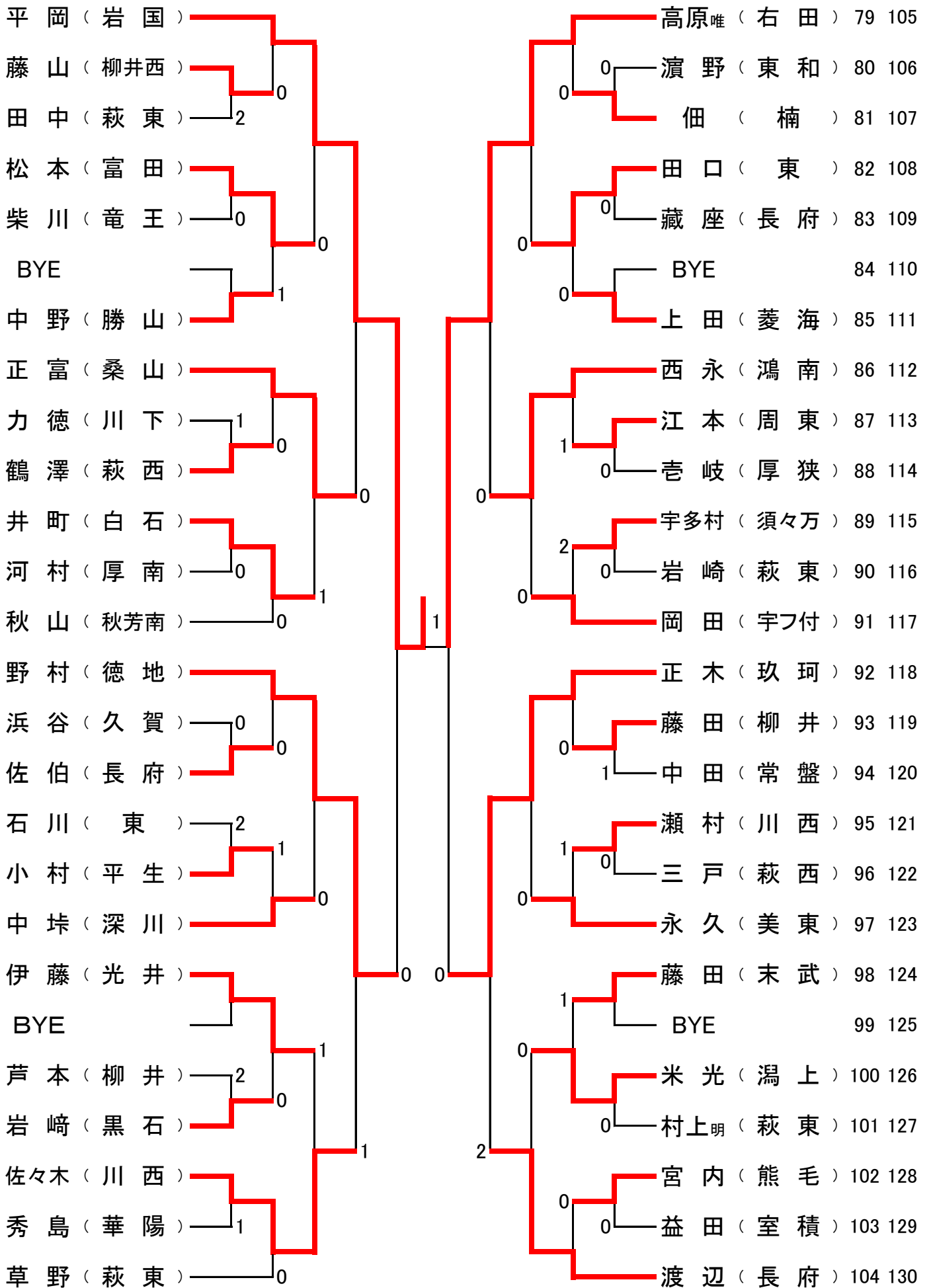
# 男子個人戦(4)



# 女子個人戦(1)

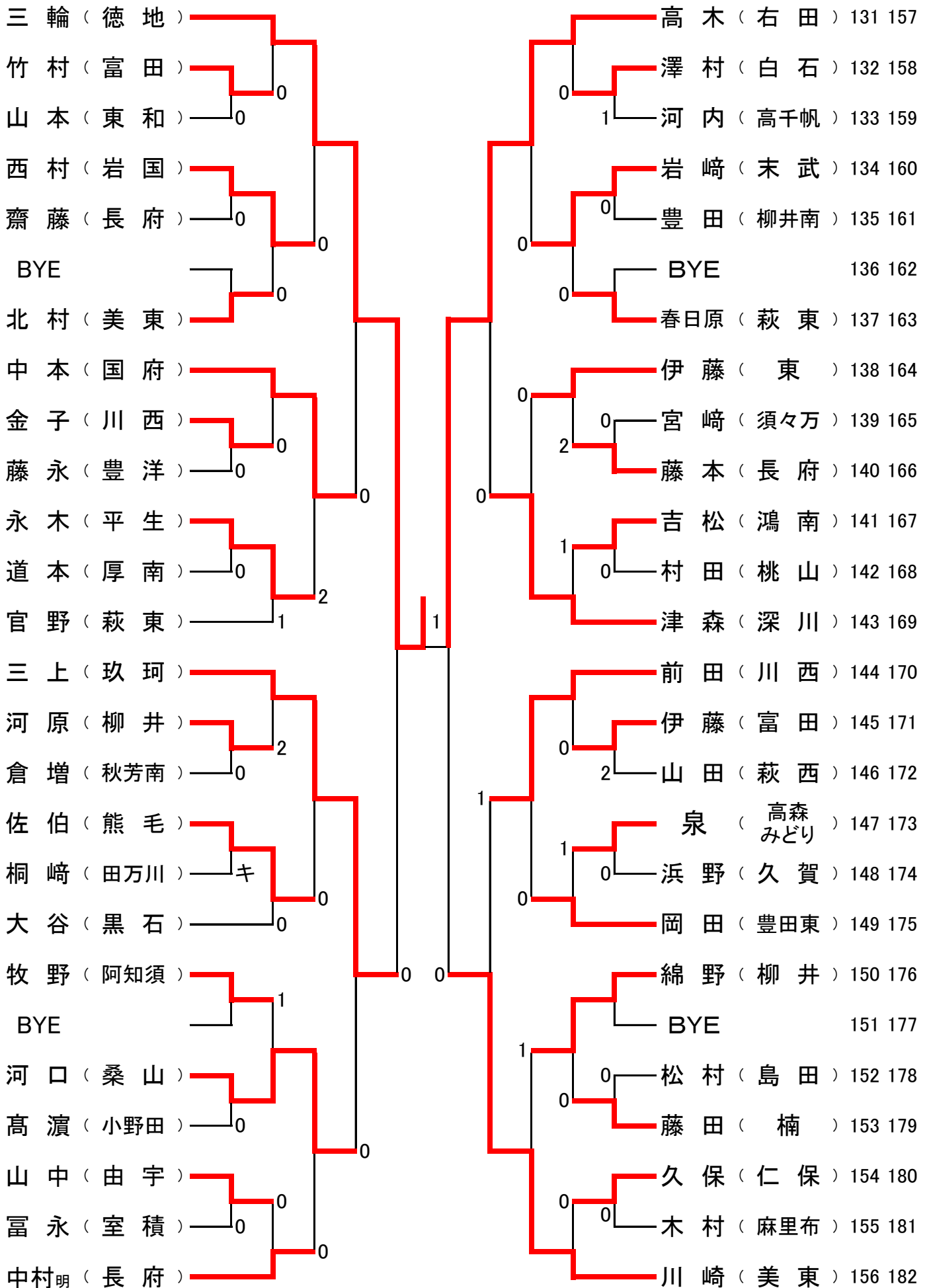


## 女子個人戦(2)

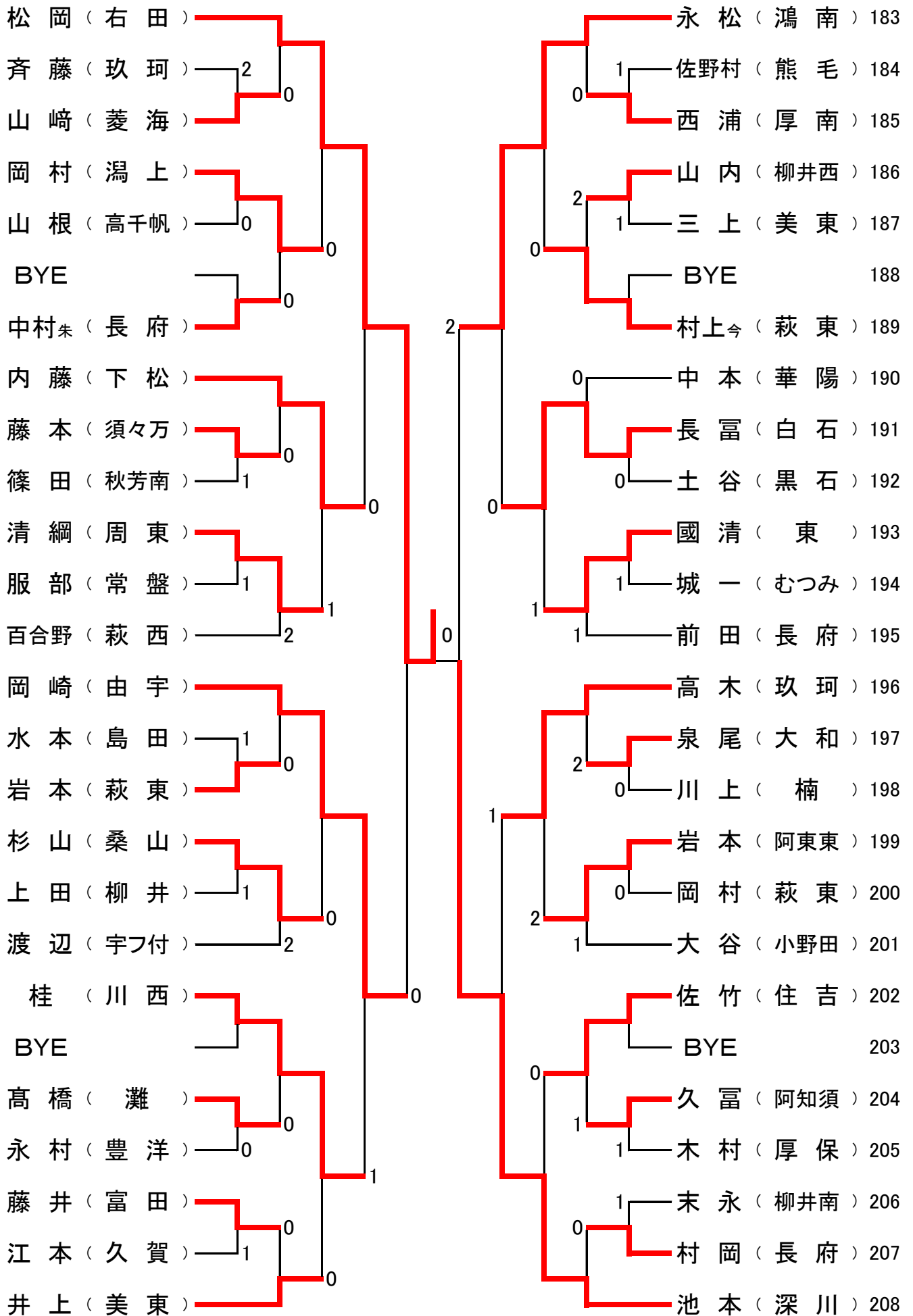




### 女子個人戦(3)

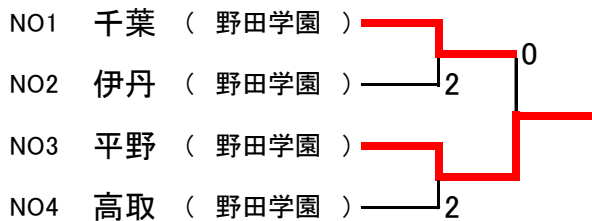


### 女子個人戦(4)

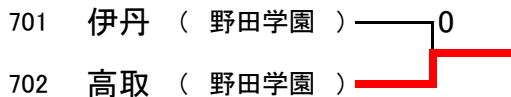


# 男子

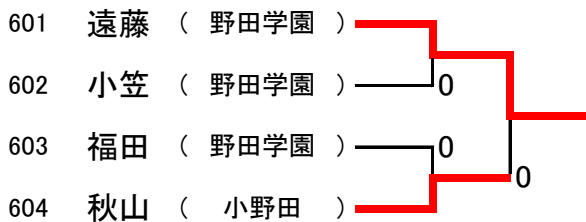
準決勝・決勝



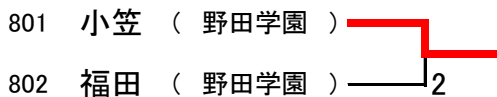
3位・4位決定戦



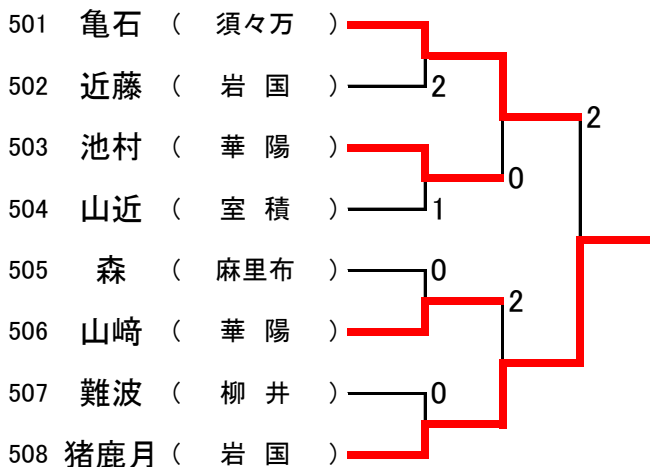
5位・6位決定戦



7位・8位決定戦



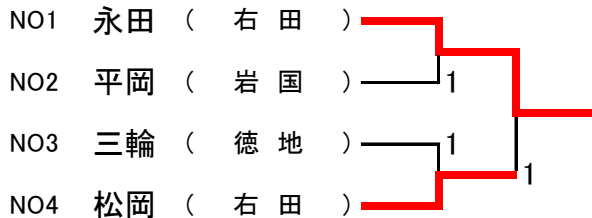
9位決定戦



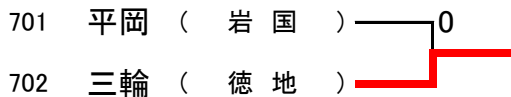
1位	平野 晃生 (野田学園)	5位	遠藤 竜馬 (野田学園)
2位	千葉 悠平 (野田学園)	6位	秋山 祐輝 (小野田)
3位	高取 侑史 (野田学園)	7位	小笠 治輝 (野田学園)
4位	伊丹 雄飛 (野田学園)	8位	福田 雄太 (野田学園)
		9位	猪鹿月 淳記 (岩国)

# 女子

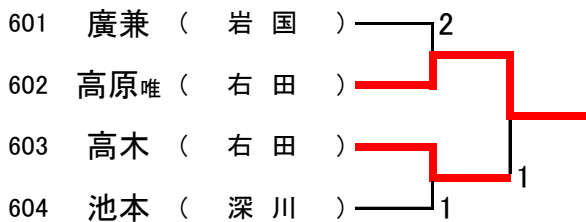
準決勝・決勝



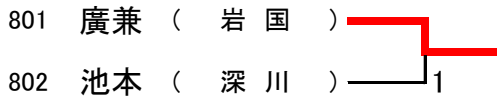
3位・4位決定戦



5位・6位決定戦



7位・8位決定戦



1位	永田 美春 (右田)	5位	高原 唯里 (右田)
2位	松岡 綺梨 (右田)	6位	高木 真優 (右田)
3位	三輪 咲里南 (徳地)	7位	廣兼 芽見 (岩国)
4位	平岡 由梨 (岩国)	8位	池本 裕希 (深川)